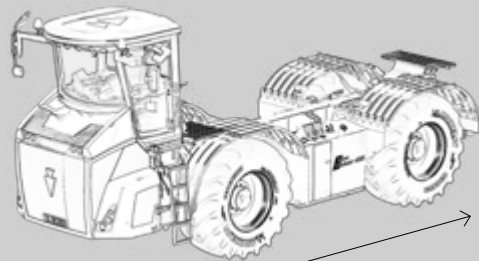




3,99 m

3,00 m



9,67 m

Terra Variant 435

Motor	Terra Variant 435	Terra Variant 650
Motor	Mercedes Benz OM 470 Stage V	Mercedes Benz OM 473 Stage V
Zylinder	R-6	R-6
Hubraum	10,7 l	15,6 l
Nenn Drehzahl	1.700 U/min	1.600 U/min
Nennleistung	320 kW / 435 PS bei 1.700 U/min	480 kW / 652 PS bei 1.600 U/min
max. Drehmoment bei Motordrehzahl 1.300 U/min	2.100 Nm	3.100 Nm
	automatische Lüfterreversierung	automatische Lüfterreversierung
Inhalt Kraftstofftank	ca. 640 l	ca. 770 l
Inhalt AdBlue-Tank	ca. 95 l	ca. 95 l
Fahrertrieb		
Fahrertrieb	HOLMER DynaProtect, hydrostatisch, stufenlos 0-40 km/h	Kessler LV 3000 CVT-Getriebe, stufenlos leistungsverzweigt
Endgeschwindigkeit	bis zu 40 km/h bei Straßenfahrt (abhängig von länderspezifischen Regularien) bis zu 30 km/h bei Ackerfahrt	bis zu 40 km/h bei Straßenfahrt (abhängig von länderspezifischen Regularien) bis zu 30 km/h bei Ackerfahrt
Allradantrieb	permanent	permanent
Achsen		
Achsen	2 Planetenlenkachsen inkl. Achsantrieb	2 Planetenlenkachsen
Differentialsperren	Vorder- und Hinterachse pneumatisch schaltbar	Vorder- und Hinterachse pneumatisch schaltbar

Achsfederung mit integrierten Hangstützen

einzel aufgehängte Vorderachsschwinge: hydraulische Federung inkl. Niveauregulierung, hydraulische Abstützung für Seitenhangstabilität

einzel aufgehängte Vorderachsschwinge: hydraulische Federung inkl. Niveauregulierung, hydraulische Abstützung für Seitenhangstabilität

### Fahrwerk

Lenkungsarten

Allradlenkung, Starrfahrt, Schonfahrt links/rechts

Allradlenkung, Starrfahrt, Schonfahrt links/rechts

### Bereifung

Ultraflex-Reifentechnologie VF 900/60 R 38 CFO+ 193 A8 TL CerexBib2

Terra-Bereifung 1050/50 R 32 184 A8 MegaXBib T2 Grünlandprofil

Bereifung für Reihenabstand 75 cm (Spur 2,25 m) VF 580/85 R 42 CFO+ 183 A8 TL

CerexBib IF 1000/55 R 32 CFO

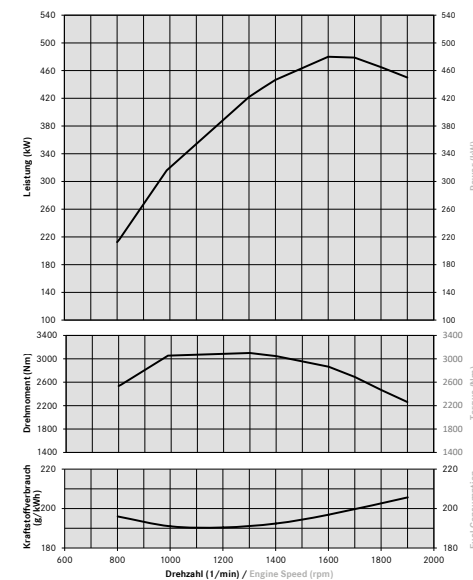
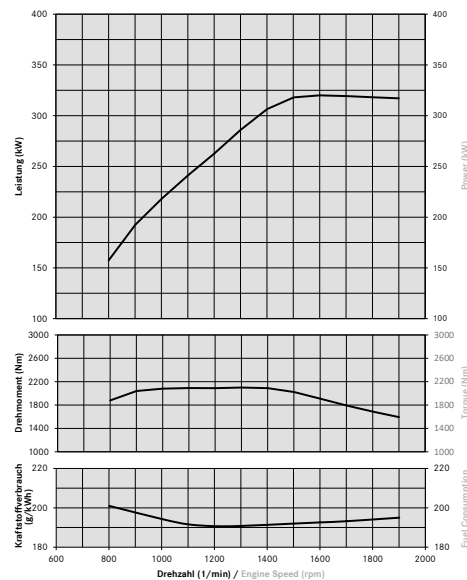
CerexBib IF 1000/55 R 32 CFO 188 A8 TL (Außenbreite 3,30 m)

FloatXBib VF 1000/55 R 32 CFO

VF 580/85 R 42 CFO+ 183 A8 TL CerexBib2 (Außenbreite 2,55 m)

Zwillingsbereifung für Reihenabstand 75 cm VF 380/90 R 46 Spraybib 173 D TL

800/65 R 32 (Außenbreite 2,55 m)



**Terra Variant 435**

**Terra Variant 650**

## Bremsen

Betriebsbremse	hydraulische Trommelbremse	hydraulische Scheibenbremse
Feststellbremse	Federspeicher-Trommelbremse	Federspeicher-Scheibenbremse

## Hydrauliksystem

Inhalt Hydrauliköltank	170 l	170 l
Load-Sensing max. Fördermenge	202 l/min	190 l/min

## Leistungshydraulik (ausstattungsabhängig)

Verstellpumpe (Güllehauptantrieb)	Danfoss H1 P 130	Bosch Rexroth A4 VG 145
max. hydraulische Leistung	182 kW	191 kW
max. Druck	350 bar	350 bar
max. Förderstrom	313 l/min	328 l/min

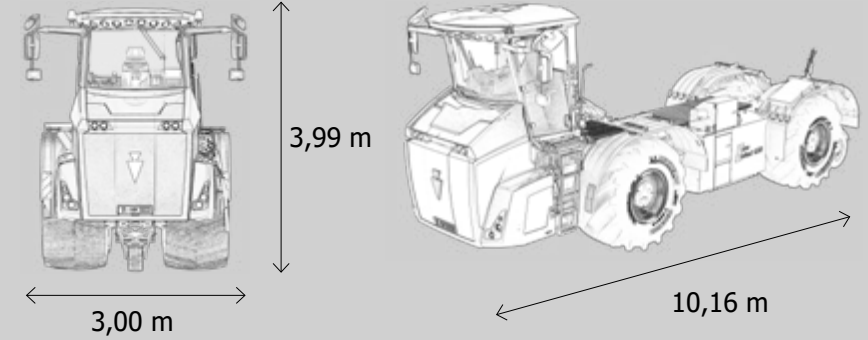
## Heckhydraulik

Kategorie	KAT III	KAT IV
Hubkraft	70 kN	80 kN
Funktionen	Heben, Senken inkl. Be- und Entlasten beidseitig hydraulisch schwenkbar	Heben, Senken inkl. Be- und Entlasten beidseitig hydraulisch schwenkbar
Regelhydraulik BUCHER BHR	-	Zugkraft-, Lage-, Mischregelung Schwingungstilgung
Heckanschlüsse	3 doppelwirkende Steuergeräte inkl. Schwimmstellung Zeit- und Mengensteuerung	5 doppelwirkende Steuergeräte inkl. Schwimmstellung Zeit- und Mengensteuerung
Externbetätigung	Hecktaster	Hecktaster
Schnittstellen	Signalsteckdose inkl. Geschwindigkeitssignal und Hubwerksposition	ISOBUS-Anschlussmöglichkeit Signalsteckdose inkl. Geschwindigkeitssignal und Hubwerksposition
Stromversorgung	24 V Lichtmaschine 150 A 12 V Versorgung 70 A	24 V Lichtmaschine 150 A 12 V Lichtmaschine 150 A

## Komfortkabine

GRAMMER Fahrersitz Rundumverglasung und Ausstellfenster hydrodynamische Kabinenlagerung Klimaautomatik DAB+ Radio mit Bluetooth-Freisprecheinrichtung Heckhydraulik-Bedienteil hydraulisch kippbar für Servicearbeiten	GRAMMER Fahrersitz Rundumverglasung und Ausstellfenster hydrodynamische Kabinenlagerung Klimaautomatik DAB+ Radio mit Bluetooth-Freisprecheinrichtung BHR-Bedienteil hydraulisch kippbar für Servicearbeiten
--	--

Terra Variant 650



HOLMER SmartDrive	12,1 Zoll Touchscreen-Terminal HOLMER EasyTouch ergonomische Multifunktionsarmlehne inkl. Joystick und Jog-Dial mit Schnellzugriffstasten integrierte Bedienung Dreipunkt-funktionen Integration Aufbaubedienung in das HOLMER EasyTouch	12,1 Zoll Touchscreen-Terminal HOLMER EasyTouch ergonomische Multifunktionsarmlehne inkl. Joystick und Jog-Dial mit Schnellzugriffstasten integrierte Bedienung Dreipunkt-funktionen Integration Aufbaubedienung in das HOLMER EasyTouch
-------------------	--	--

## Beleuchtung

Fahrscheinwerfer	2 x Abblendscheinwerfer LED (1.950 lm) inkl. Tagfahrlichtring 2 x Fernlichtscheinwerfer LED (1.950 lm) inkl. Tagfahrlichtring	2 x Abblendscheinwerfer LED (1.950 lm) inkl. Tagfahrlichtring 2 x Fernlichtscheinwerfer LED (1.950 lm) inkl. Tagfahrlichtring
Arbeitscheinwerfer	4 x LED (3.400 lm) Motorhaube 4 x LED (2.500 lm) Kabinendach vorne, nah 2 x LED (2.500 lm) Kabinendach hinten 4 x LED (3.400 lm) Kabinendach vorne, fern 2 x LED (3.000 lm) Kotflügel vorne	4 x LED (3.400 lm) Motorhaube 4 x LED (2.500 lm) Kabinendach vorne, nah 2 x LED (2.500 lm) Kabinendach hinten 4 x LED (3.400 lm) Kabinendach vorne, fern 2 x LED (3.000 lm) Kotflügel vorne

## Zentralschmierung

BEKA-MAX, elektronisch gesteuert Intervallschmierung und manuelle Betätigung über Terminal einstellbar	BEKA-MAX, elektronisch gesteuert Intervallschmierung und manuelle Betätigung über Terminal einstellbar
--	--

## Maße

Gesamtlänge inkl. Dreipunkt	9,67 m	10,16 m
Breite	3,00 m bei 900/60 R38	3,00 m bei 1050/50 R32
Höhe	3,99 m	3,99 m

Radstand	4,26 m	4,76 m
Kleinster Wendekreis	6,80 m	11,00 m
<b>Anhängung (optional)</b>		
Zugpendel	-	Ø 38 und 50 mm
Kugelkopf	-	Ø 80 mm
<b>Sonderausstattung</b>		
	2 x LED (3.400 lm) Kabinendach, seitlich	2 x LED (3.400 lm) Kabinendach, seitlich
	2 x LED (3.000 lm) Kotflügel hinten	2 x LED (3.000 lm) Kotflügel hinten
	Rückfahrkamera für Anbaugerät	Rückfahrkamera für Anbaugerät
	Druckluftbremsanlage für Anhängergeräte	Druckluftbremsanlage für Anhängergeräte
	transportable Kühlbox	transportable Kühlbox
	Vorbereitung Trimble Ready®	Vorbereitung Trimble Ready®
	Vorbereitung TopCon Ready	Vorbereitung TopCon Ready
		Vorbereitung Reichardt Ready
		HOLMER TerraControl Vorgewendemanagement

## Gülletechnik ZUNHAMMER

Aufbau	fest montierter Aufsatztank leichter, rahmenloser GfK-Tank inkl. integriertem Auslaufsumpf korrosionsbeständig 3 Querschwallwände inkl. Überlauf Füllstandsanzeige am Fass und im Terminal	fest montierter Aufsatztank leichter GfK-Tank inkl. seitlichem Auslaufsumpf korrosionsbeständig 3 Querschwallwände inkl. Überlauf Füllstandsanzeige am Fass und im Terminal Aufbau zu Wartungsarbeiten hydraulisch kippbar
Tankvolumen	16 m <sup>3</sup>	21 m <sup>3</sup>
Steuerung Güllecomputer	Güllecomputer integriert im Fahrzeugterminal Reichweitenanzeige Ausbringung nach Nährstoffwerten in kg/ha möglich automatische Drehzahlsteuerung beim Übersaugen integriertes Bedienkonzept im Multifunktionshebel	Güllecomputer integriert im Fahrzeugterminal Reichweitenanzeige Ausbringung nach Nährstoffwerten in kg/ha möglich automatische Drehzahlsteuerung beim Übersaugen integriertes Bedienkonzept im Multifunktionshebel

Übersaugsystem	Seiten-Andock-System NW 250 Länge 5,70 m 158° Schwenkradius; hydraulisch klappbar, Schwenkwinkel abspeicherbar integrierte Klappautomatik automatische Abschaltung des Befüllvorgangs pneumatische Belüftungsventile für Rohrrestentleerung Übersaugvorgang bei Standgas 900 U/min	Seiten-Andock-System NW 250 Länge 5,70 m 158° Schwenkradius; hydraulisch klappbar integrierte Klappautomatik automatische Abschaltung des Befüllvorgangs pneumatische Belüftungsventile für Rohrrestentleerung Übersaugvorgang bei Standgas 850 U/min
Leitungssystem	Saugleitungen: NW 250 mm (10-Zoll) Druckleitungen: NW 200 mm (8-Zoll) Schieber NW 250 (10-Zoll) hydraulisch gesteuert, seitlich 3-Wege-Hahn NW 200 (8-Zoll) hydraulisch gesteuert Sauganschluss NW 150 rechts mit Absperrschieber	Saugleitungen: NW 250 mm (10-Zoll) Druckleitungen: NW 200 mm (8-Zoll) Schieber NW 250 (10-Zoll) hydraulisch gesteuert, seitlich 3-Wege-Hahn NW 200 (8-Zoll) hydraulisch gesteuert Sauganschluss NW 150 rechts mit Absperrschieber
Beleuchtung	4 x LED (2.500 lm) auf Leuchenträger, hinten 1 x LED (2.500 lm) Ansaugrohr	4 x LED (2.500 lm) auf Leuchenträger, hinten 1 x LED (2.500 lm) Ansaugrohr
Kamera	Rückfahrkamera am Aufbau	Rückfahrkamera am Aufbau
<b>Güllepumpe</b>		
Pumpe	Drehkolbenpumpe reversierbar Entleerung des Tanks über Saugrohr möglich	Drehkolbenpumpe reversierbar Entleerung des Tanks über Saugrohr möglich
Typ	VOGELSANG VX 186-368 QD, Aluversion Quick-Service-Ausführung mit HiFlo®-Kolben	VOGELSANG VX 186-368 QD, Aluversion Quick-Service-Ausführung mit HiFlo®-Kolben
Förderleistung	max. 9.000 l/min stufenlos geregelt	max. 9.000 l/min stufenlos geregelt
Antrieb	hydrostatisch; Hydraulikmotor direkt an der Pumpe montiert, 2-stufig	hydrostatisch; Hydraulikmotor direkt an der Pumpe montiert, 2-stufig

## Schneideinheit

Typ	Vogelsang RotaCut® MXL 10000	VOGELSANG RotaCut® RCX-58 H
Durchflussmenge	max. 10.000 l/min	max. 12.000 l/min
Antrieb	hydraulisch	hydraulisch
Zerkleinerungstechnik	wechselbare Schneidmesser aus Messerstahl ACC-Automatic Cut Control für gleichbleibenden Anpressdruck der Schneidmesser einstellbarer Anpressdruck Auto-Reverse-Funktion mit automatischer Drehrichtungsänderung Fremdkörperabscheidung inkl. hydraulischem Steinfangschieber	wechselbare Schneidmesser aus Messerstahl ACC-Automatic Cut Control für gleichbleibenden Anpressdruck der Schneidmesser einstellbarer Anpressdruck Auto-Reverse-Funktion mit automatischer Drehrichtungsänderung Fremdkörperabscheidung inkl. hydraulischem Steinfangschieber

## Sonderausstattung

Dosieranlage für Nitrifikationshemmer

Dosieranlage für Nitrifikationshemmer

VAN-Control zur nährstoffgesteuerten Gülleausbringung

VAN-Control zur nährstoffgesteuerten Gülleausbringung

(alternativ) Drehkolbenpumpe VOGELSANG VX 215-320 Q; Förderleistung max. 11.800 l/min

Änderungen, die dem technischen Fortschritt dienen, vorbehalten; von TÜV und Berufsgenossenschaft abgenommen; entspricht den CE-Vorschriften. Ausstattung abhängig von länderspezifischen Regularien.

