

Terra Variant 435

Motor	Terra Variant 435	Terra Variant 650
Motor	Mercedes Benz OM 470 Stage V	Mercedes Benz OM 473 Stage V
Válce	R-6	R-6
Zdvihový objem válců	10,7 l	15,6 l
Jmenovitý počet otáček	1.700 ot./min	1.600 ot./min
Jmenovitý výkon	320 kW / 435 PS při 1 700 ot./min	480 kW / 652 PS při 1 600 ot./min
Max. točivý moment při otáčkách motoru 1300 ot./min	2 100 Nm	3 100 Nm
	automatické obracení ventilátorů	automatické obracení ventilátorů
Obsah palivové nádrže	cca 640 l	cca 770 l
Obsah nádrže AdBlue	cca 95 l	cca 95 l
Jízdní pohon		
Jízdní pohon	HOLMER DynaProtect, hydrostatický, plynule 0–40 km/h	Kessler LV 3000 převodovka CVT, plynule s rozdělením výkonu
Konečná rychlost	až 40 km/h při jízdě po silnici (v závislosti na předpisech specifických pro danou zemi) až 30 km/h při jízdě po poli	až 40 km/h při jízdě po silnici (v závislosti na předpisech specifických pro danou zemi) až 30 km/h při jízdě po poli
Pohon všech kol	permanentně	permanentně
Nápravy		
Nápravy	2 planetové řídicí nápravy vč. pohonu nápravy	2 planetové řídicí nápravy
Uzávěry diferenciálu	přední a zadní náprava s pneumatiky zapínatelnou uzávěrou	přední a zadní náprava s pneumatiky zapínatelnou uzávěrou

Odpružení nápravy s integrovanou svahovou podpěrou

samostatně zavěšené kyvné rameno přední nápravy: hydraulické odpružení včetně regulace úrovně, hydraulická podpěra pro boční svahovou stabilitu

samostatně zavěšené kyvné rameno přední nápravy: hydraulické odpružení včetně regulace úrovně, hydraulická podpěra pro boční svahovou stabilitu

### Podvozek

Druhy řízení

řízení všech kol, pevná jízda, šetrná jízda vlevo/vpravo

řízení všech kol, pevná jízda, šetrná jízda vlevo/vpravo

### Pneumatiky

technologie pneumatik Ultraflex VF 900/60 R 38 CFO+ 193 A8 TL CerexBib2

pneumatiky Terra 1050/50 R 32 184 A8 MegaXBib T2 profil pro travní porost

pneumatiky pro vzdálenost řádků 75 cm (stopa 2,25 m) VF 580/85 R 42 CFO+ 183 A8 TL

CerexBib IF 1000/55 R 32 CFO

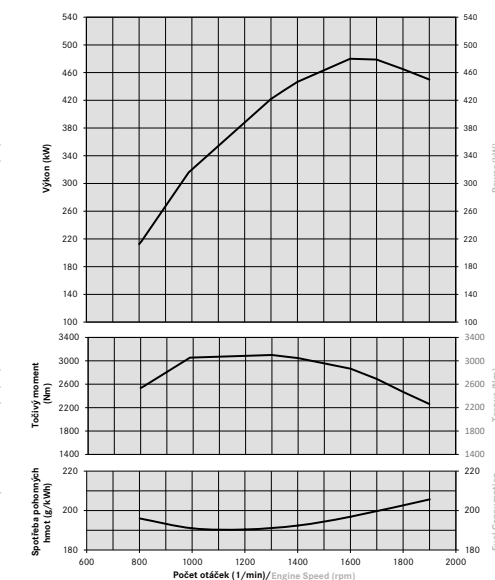
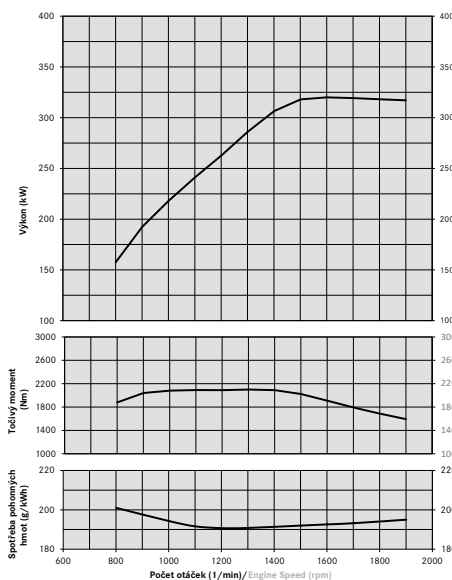
CerexBib IF 1000/55 R 32 CFO 188 A8 TL (vnější šířka 3,30 m)

FloatXBib VF 1000/55 R 32 CFO

VF 580/85 R 42 CFO+ 183 A8 TL CerexBib2 (vnější šířka 2,55 m)

zdvojené pneumatiky pro vzdálenost řádků 75 cm VF 380/90 R 46 Spraybib 173 D TL

800/65 R 32 (vnější šířka 2,55 m)



**Terra Variant 435**

**Terra Variant 650**

## Brzdy

Provozní brzda	hydraulická bubnová brzda	hydraulická kotoučová brzda
Parkovací brzda	pružinová bubnová brzda	pružinová kotoučová brzda

## Hydraulický systém

Objem nádrže hydraulického oleje	170 l	170 l
Load-Sensing max. čerpané množství	202 l/min	190 l/min

## Výkonová hydraulika (závisí na vybavení)

Regulační čerpadlo (hlavní pohon kejdy)	Danfoss H1 P 130	Bosch Rexroth A4 VG 145
Max. hydraulický výkon	182 kW	191 kW
Max. tlak	350 bar	350 bar
Max. průtoková rychlost	313 l/min	328 l/min

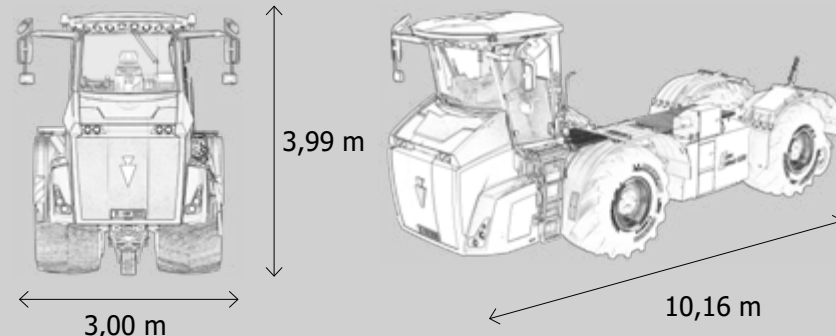
## Hydraulika zadní části

Kategorie	KAT III	KAT IV
Zdvihová síla	70 kN	80 kN
Funkce	zvedání, spouštění dolů, vč. zatížení a odlehčení hydraulicky otočné na obě strany	zvedání, spouštění dolů, vč. zatížení a odlehčení hydraulicky otočné na obě strany
Regulační hydraulika BUCHER BHR	-	regulace tažné síly, polohy, míchání tlumení vibrací
Přípojky v zadní části	3 dvojčinné ovládací jednotky vč. plovoucí polohy nastavení času a množství	5 dvojčinných ovládacích jednotek vč. plovoucí polohy nastavení času a množství
Externí ovládání	tlačítko na zádi	tlačítko na zádi
Rozhraní	signální zásuvka vč. signalizace rychlosti a polohy zvedacího zařízení	možnost připojení ISOBUS signální zásuvka vč. signalizace rychlosti a polohy zvedacího zařízení
Elektrické napájení	generátor 24 V 150 A napájení 12 V 70 A	generátor 24 V 150 A generátor 12 V 150 A

## Komfortní kabina

sedadlo řidiče GRAMMER celoplošné prosklení a výklopná okna hydrodynamické uložení kabiny automatická klimatizace rádio DAB+ s Bluetooth hands free ovládací panel hydrauliky v zadní části lze hydraulicky sklopit pro provedení servisních prací	sedadlo řidiče GRAMMER celoplošné prosklení a výklopná okna hydrodynamické uložení kabiny automatická klimatizace rádio DAB+ s Bluetooth hands free ovládací panel BHR lze hydraulicky sklopit pro provedení servisních prací
--	---

Terra Variant 650



HOLMER SmartDrive	12,1palcový terminál s dotykovou obrazovkou HOLMER EasyTouch ergonomická multifunkční područka vč. joysticku a Jog-Dial s klávesami pro rychlý přístup integrované ovládání funkcí třibodového závěsu integrace ovládání nástavby do HOLMER EasyTouch	12,1palcový terminál s dotykovou obrazovkou HOLMER EasyTouch ergonomická multifunkční područka vč. joysticku a Jog-Dial s klávesami pro rychlý přístup integrované ovládání funkcí třibodového závěsu integrace ovládání nástavby do HOLMER EasyTouch
-------------------	---	---

## Osvětlení

Jízdní světlometry	2 x potkávací světlometry LED (1 950 lm) vč. kroužku světél pro denní svícení 2 x dálkové světlometry LED (1 950 lm) vč. kroužku světél pro denní svícení	2 x potkávací světlometry LED (1 950 lm) vč. kroužku světél pro denní svícení 2 x dálkové světlometry LED (1 950 lm) vč. kroužku světél pro denní svícení
Pracovní světlometry	4 x LED (3 400 lm) kapota motoru 4 x LED (2 500 lm) střecha kabiny vpředu, na blízko 2 x LED (2 500 lm) střecha kabiny vzadu 4 x LED (3 400 lm) střecha kabiny vpředu, dálkové 2 x LED (3 000 lm) přední blatník	4 x LED (3 400 lm) kapota motoru 4 x LED (2 500 lm) střecha kabiny vpředu, na blízko 2 x LED (2 500 lm) střecha kabiny vzadu 4 x LED (3 400 lm) střecha kabiny vpředu, dálkové 2 x LED (3 000 lm) přední blatník

## Centrální mazání

BEKA-MAX, elektronicky řízené prostřednictvím terminálu lze nastavit intervalové mazání a ruční ovládání	BEKA-MAX, elektronicky řízené prostřednictvím terminálu lze nastavit intervalové mazání a ruční ovládání
--	--

## Rozměry

Celková délka vč. třibodového závěsu	9,67 m	10,16 m
Šířka	3,00 m při 900/60 R 38	3,00 m při 1050/50 R 32
Výška	3,99 m	3,99 m

Rozvor kol	4,26 m	4,76 m
Minimální poloměr otáčení	6,80 m	11,00 m
<b>Připojení (volitelné)</b>		
Tažná oj	-	Ø 38 a 50 mm
Koule tažného zařízení	-	Ø 80 mm
<b>Speciální vybavení</b>		
	2 x LED (3 400 lm) střeška kabiny, na straně	2 x LED (3 400 lm) střeška kabiny, na straně
	2 x LED (3 000 lm) zadní blatník	2 x LED (3 000 lm) zadní blatník
	kamera pro couvání pro přídavné zařízení	kamera pro couvání pro přídavné zařízení
	pneumatický brzdový systém pro přívěsná zařízení	pneumatický brzdový systém pro přívěsná zařízení
	přenosný chladicí box	přenosný chladicí box
	příprava Trimble Ready®	příprava Trimble Ready®
	příprava TopCon Ready	příprava TopCon Ready
		příprava Reichhardt Ready
		Holmer TerraControl řízení souvatří

## Technika pro aplikaci kejdy ZUNHAMMER

Nástavba	napevno namontovaná nasazovací nádrž lehká sklolaminátová nádrž bez rámu vč. integrované výtokové jímky odolná proti korozi 3 příčky vč. přeřadu ukazatel hladiny naplnění na nádrži a terminálu	napevno namontovaná nasazovací nádrž lehká sklolaminátová nádrž vč. boční výtokové jímky odolná proti korozi 3 příčky vč. přeřadu ukazatel hladiny naplnění na nádrži a terminálu pro provedení údržby lze nastavbu hydraulicky sklopit
Objem nádrže	16 m <sup>3</sup>	21 m <sup>3</sup>
Ovládání počítače kejdy	počítač na kejdu integrovaný v terminálu vozidla ukazatel dojezdové vzdálenosti je možná aplikace podle hodnot živin v kg/ha automatické řízení otáček při přesávání integrováný koncept ovládání v multifunkční páce	počítač na kejdu integrovaný v terminálu vozidla ukazatel dojezdové vzdálenosti je možná aplikace podle hodnot živin v kg/ha automatické řízení otáček při přesávání integrováný koncept ovládání v multifunkční páce

Systém přetlakového sání	boční dokovací systém NW 250 délka 5,70 m 158° poloměr otáčení; hydraulicky sklápěcí, úhel otáčení lze uložit do paměti integrována automatika sklápění automatické vypnutí procesu plnění pneumatické odvzdušňovací ventily pro vyprázdnění zbytků z trubky postup přetlakového sání při volnoběhu 900 ot./min	boční dokovací systém NW 250 délka 5,70 m 158° poloměr otáčení; hydraulicky sklápěcí integrována automatika sklápění automatické vypnutí procesu plnění pneumatické odvzdušňovací ventily pro vyprázdnění zbytků z trubky postup přetlakového sání při volnoběhu 850 ot./min
Systém vedení	sací potrubí: NW 250 mm (10 palců) tlaková potrubí: NW 200 mm (8 palců) šoupě NW 250 mm (10 palců) hydraulicky ovládané, na straně 3cestný kohout NW 200 (8 palců) hydraulicky ovládaný sací přípojka NW 150 vpravo s uzavíracím šoupětem	sací potrubí: NW 250 mm (10 palců) tlaková potrubí: NW 200 mm (8 palců) šoupě NW 250 mm (10 palců) hydraulicky ovládané, na straně 3cestný kohout NW 200 (8 palců) hydraulicky ovládaný sací přípojka NW 150 vpravo s uzavíracím šoupětem
Osvětlení	4 x LED (2 500 lm) na podpěře svítidla, vzadu 1 x LED (2 500 lm) sací trubka	4 x LED (2 500 lm) na podpěře svítidla, vzadu 1 x LED (2 500 lm) sací trubka
Kamera	kamera pro couvání na nástavbě	kamera pro couvání na nástavbě
<b>Čerpadlo na kejdu</b>		
Čerpadlo	čerpadlo s rotujícími písty reverzní nádrž je možné vyprázdnit přes sací trubku	čerpadlo s rotujícími písty reverzní nádrž je možné vyprázdnit přes sací trubku
Typ	VOGELSANG VX 186-368 QD, hliníková verze Provedení Quick Service s písty HiFlo®	VOGELSANG VX 186-368 QD, hliníková verze Provedení Quick Service s písty HiFlo®
Čerpací výkon	max. 9 000 l/min plynule regulováno	max. 9 000 l/min plynule regulováno
Pohon	hydrostatický; hydraulický motor namontován přímo na čerpadle, 2stupňový	hydrostatický; hydraulický motor namontován přímo na čerpadle, 2stupňový

## Řezací jednotka

Typ	Vogelsang RotaCut® MXL 10000	Vogelsang RotaCut® RCX-58 H
Průtočné množství	max. 10 000 l/min	max. 12 000 l/min
Pohon	hydraulický	hydraulický
Rozměňovací technika	vyměnitelné řezací nože z nožové oceli ACC-Automtic Cut Control pro konstantní přítlak řezacích nožů nastavitelný přítlak funkce Auto-Reverse s automatickou změnou směru otáčení odlučování cizích těles vč. hydraulického šoupěte pro záchyt kamenů	vyměnitelné řezací nože z nožové oceli ACC-Automtic Cut Control pro konstantní přítlak řezacích nožů nastavitelný přítlak funkce Auto-Reverse s automatickou změnou směru otáčení odlučování cizích těles vč. hydraulického šoupěte pro záchyt kamenů

## Speciální vybavení

dávkovací zařízení inhibitorů  
nitrifikace

dávkovací zařízení inhibitorů  
nitrifikace

VAN-Control pro rozmetání kejdy  
řízené obsahem živin

VAN-Control pro rozmetání kejdy  
řízené obsahem živin

(alternativně) čerpadlo s rotujícími  
písty  
VOGELSANG VX 215-320 Q; čerpací  
výkon max. 11 800 l/min



Změny ve smyslu technického pokroku vyhrazeny; TUV a profesní sdružení provedla přejímku; odpovídá předpisům CE.  
Vybavení závisí na specifických předpisech dané země.