



Terra Dos T3

HOLMER 
exxact



11/2013

Terra Dos T3

Massime prestazioni senza compromessi.

Soltanto HOLMER sa offrirvi una soluzione intelligente e flessibile per raccogliere le barbabietole in modo sicuro, veloce e pulito in tutte le condizioni: il Terra Dos T3.

Lo scavabietole Terra Dos T3, n. 1 al mondo nella tecnica di raccolta delle barbabietole, ama le sfide. Neve, terreni rocciosi, zone in pendenza o campi infestati dalle erbacce: la combinazione tra innovazione e costruzione accurata con materiali di altissima qualità garantisce sempre ottimi risultati anche nelle condizioni di raccolta più avverse.

Ecco le sue straordinarie caratteristiche:

- > Gruppi scollettatori, scavanti e pulenti dalle grandi prestazioni e regolabili singolarmente
- > Estrema flessibilità grazie ad un'oscillazione di 60°
- > Minor calpestamento del terreno grazie all'andatura disassata e pneumatici di grandi dimensioni. Optional: MICHELIN Ultra Flex IF 800/70 R32 con una pressione di soli 1,4 bar
- > Cabina ergonomica per garantire il massimo comfort

Il Terra Dos T3 combina innovazioni di facile utilizzo con efficienza e tecnologia testate in tutto il mondo: le premesse perfette per un raccolto sicuro.

- > Motore MAN ECO da 383 Kw (520 CV) e tecnologia AdBlue con riduzione del consumo carburante mantenendo eccellenti prestazioni
- > Gestione automatica da parte del computer di bordo del numero di giri del motore in abbinata al flusso dell'olio idraulico in funzione al carico di lavoro per ottimi risultati economici e un impatto ecologico ridotto



| | |
|------------------------------|----|
| Il defogliatore KOS | 4 |
| L'estrattore HR | 6 |
| Gli estrattori HR8/HR9 | 7 |
| Terra Dos T3 - HR 9 | 8 |
| HOLMER EasyConnect | 10 |
| L'estrattore KR | 11 |
| Lo sterzo | 12 |
| La pulitura | 13 |
| La postazione di lavoro | 14 |
| I sistemi di guida assistita | 15 |
| Il motore | 16 |
| L'assistenza HOLMER | 17 |
| Informazioni tecniche | 18 |

Il defogliatore KOS

Ottimi risultati grazie alla sua precisione.

Non ci si possono permettere sprechi, soprattutto nella raccolta delle barbabietole da zucchero. Infatti, scollettatori e gruppi scavanti di scarsa qualità portano ad inutili perdite. Il defogliatore, gli scollettatori e gli estrattori del Terra Dos T3

Il defogliatore KOS di HOLMER è disponibile in due versioni base:

KOS I: defogliatore integrale che deposita le foglie sminuzzate tra le file

- > Possibilità di raccolta di solco in solco
- > Ottima premessa per preservare al meglio il terreno e per la semina

KOS KO: unisce le funzioni del defogliatore integrale col sistema testato del defogliatore con spargifoglie

- > La coclea e lo spargifoglie a trasmissione idraulica garantiscono lo spargimento ampio e uniforme di foglie grandi ed erbacce
- > È possibile passare da una funzione all'altra durante la raccolta direttamente dalla cabina
- > Albero defogliatore (600 mm di diametro) dotato di coltelli a T in fusione a lunga durata per una sminuzzatura ottimale

convincono grazie ad una lavorazione di grande qualità e si adattano perfettamente alle specifiche condizioni di raccolta per garantire sempre i migliori risultati.

- > Possibilità di mantenere basso il regime dei giri dell'albero defogliatore, diminuendo così i consumi
- > I defogliatori sono disponibili con una distanza fissa tra le file di 45 cm o 50 cm oppure con distanza variabile da 45 a 50 cm
- > Disponibili dimensioni speciali se combinato con l'estrattore HR
- > Defogliatore costruito in lamiera avvitata per agevolarne la manutenzione
- > Pilota automatico a regolazione idraulica gestibile direttamente dalla cabina
- > Disponibile riporto in tungsteno per i pettini degli scollettatori e per i coltelli
- > Sollevamento automatico del defogliatore in combinata all'alzata della testata



HOLMER DynaCut

HOLMER è riuscita a perfezionare la propria tecnica di defogliatura grazie a DynaCut. Infatti, la rinnovata forma di DynaCut di HOLMER permette di raccogliere la barbabietola intera senza il colletto. Lasciando intatto il gambo della foglia dopo la defogliatura è possibile regolare l'altezza di taglio evitando perdite causate da una scollettatura eccessiva.

- > Gli scollettatori si muovono più velocemente grazie al minor peso, evitando così di avere barbabietole non scoltate
- > Altissima resa anche a velocità di lavoro sostenute
- > Altezza di taglio regolabile da "barbabietola intera" fino al livello minimo di scollettatura senza dover scendere dal veicolo
- > Si evita una scollettatura eccessiva
- > Adatto all'utilizzo con i defogliatori KOS di HOLMER
- > Nessun dispendio di tempo o denaro per lavori di manutenzione

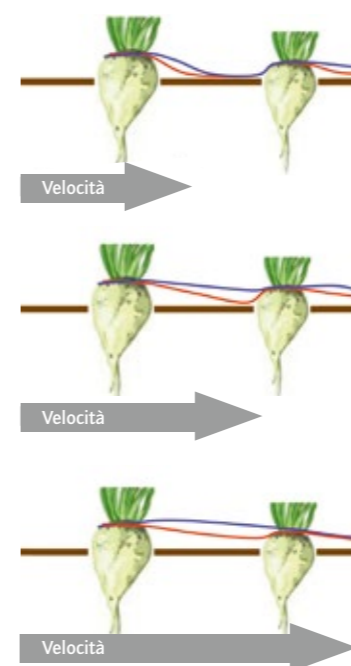


Confronto tra tre diverse velocità di lavoro:

La riduzione di peso garantita da DynaCut di HOLMER permette una lavorazione più agile e quindi una scollettatura di maggiore qualità anche a velocità di lavoro sostenute.

Linea blu: scollettatori paralleli tradizionali

Linea rossa: HOLMER DynaCut



A velocità ridotta entrambi i tipi di scollettatori riescono a mantenere l'altezza di taglio corretta. Entrambi i sistemi offrono una buona resa.

Aumentando la velocità aumenta il rischio di danneggiare la barbabietola a causa del peso dello scollettatore tradizionale. Il sistema DynaCut di HOLMER mantiene l'altezza di taglio ottimale permettendo una scollettatura precisa.

A velocità sostenute i comuni scollettatori saltano le barbabietole successive, di conseguenza l'altezza di taglio è approssimativa o le barbabietole non vengono scoltate. DynaCut di HOLMER permette una scollettatura ottimale anche ad alte velocità.

L'estrattore HR

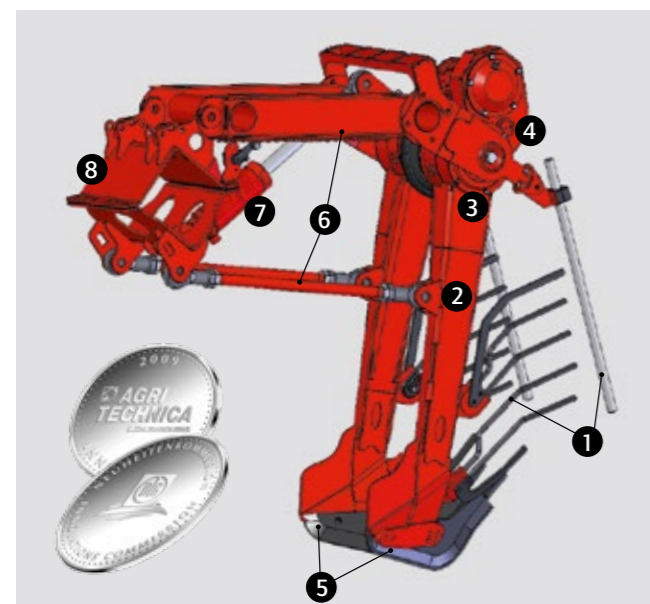
Ottenere il meglio con l'estrattore HR.



I nuovi estrattori HR di HOLMER, vincitori del premio della società tedesca per l'agricoltura, offrono una regolazione della profondità di scavo indipendente per ogni singola fila, una raccolta ottimale su tutta la superficie di lavoro e una riduzione dell'usura e dei consumi di carburante. Il segreto del successo degli estrattori HR è la loro struttura modulare costituita da componenti a fila singola.

Gli estrattori HR a 6 file sono disponibili in tre varianti:

- > HR 45 - distanza costante tra le file a 45 cm
- > HR 50 - distanza costante tra le file a 50 cm
- > VHR - distanza tra le file variabile (45; 47,5; 48; 50 cm)



- | | |
|--|---|
| 1. Aste guida bietole | 6. Parallelogramma |
| 2. Gambo del vomere | 7. Cilindro idraulico per la regolazione della profondità e la protezione sassi |
| 3. Corpo dei vomeri | 8. Giunto per fissaggio alla struttura |
| 4. Trasmissione vomeri vibranti con cambio | |
| 5. Coppia di vomeri | |

In particolare, i vantaggi sono:

- > La regolazione della profondità di ogni singola fila evita le perdite causate dall'irregolarità del terreno
- > Riduzione della profondità di scavo quando non necessario - adattamento della profondità a bordo campo o nelle carreggiate delle lavorazioni
- > Ridotto fabbisogno di potenza grazie alla trasmissione integrata dei vomeri vibranti su ciascuna fila
- > Protezione sassi integrata per ogni fila
- > Possibilità di modificare la posizione dei vomeri
- > Minor peso grazie all'utilizzo di materiali ad alta resistenza con conseguente diminuzione del peso sull'asse anteriore
- > Notevole riduzione della potenza necessaria alla trazione grazie all'ottimale profondità di ogni singola fila
- > Disponibili rulli del gruppo scavante di diversi diametri per il secondo e il quarto rullo
- > Disponibile riporto in tungsteno con rinforzo doppio o quadruplo (per il primo rullo estrattore)
- > Le spire dei rulli estrattori sono state rinnovate e sono ora più numerose garantendo una maggiore portata e allo stesso tempo il rispetto del prodotto
- > Sistema di inversione automatica durante lo scavo in caso di intasamento
- > Regolazione indipendente della posizione dei vomeri, dell'albero tastatore e del passo dei rulli

Gli estrattori HR8/HR9

Maggiori prestazioni, maggiore efficienza.

Per la prima volta HOLMER offre un gruppo estrattori a 8 e 9 file che convince grazie ai suoi punti di forza:

- > Ottima visibilità su defogliatore, scollettatori e estrattori
- > Ogni fila si adatta facilmente alle discontinuità del terreno nonostante una larghezza di lavoro di oltre 4 m
- > 7 rulli ad inversione idraulica con sistema di inversione automatica durante lo scavo in caso di intasamento



Il facile ripiegamento dell'HR8 e HR9

- > Andatura disassata già al primo passaggio
- > Premesse per enormi prestazioni di lavoro con un consistente risparmio di carburante
- > Possibilità di regolare l'interfila su una larghezza di lavoro di 4,5 m



Rulli estrattori a rinforzo doppio o quadruplo e con un maggior numero di spire

Prestazioni convincenti

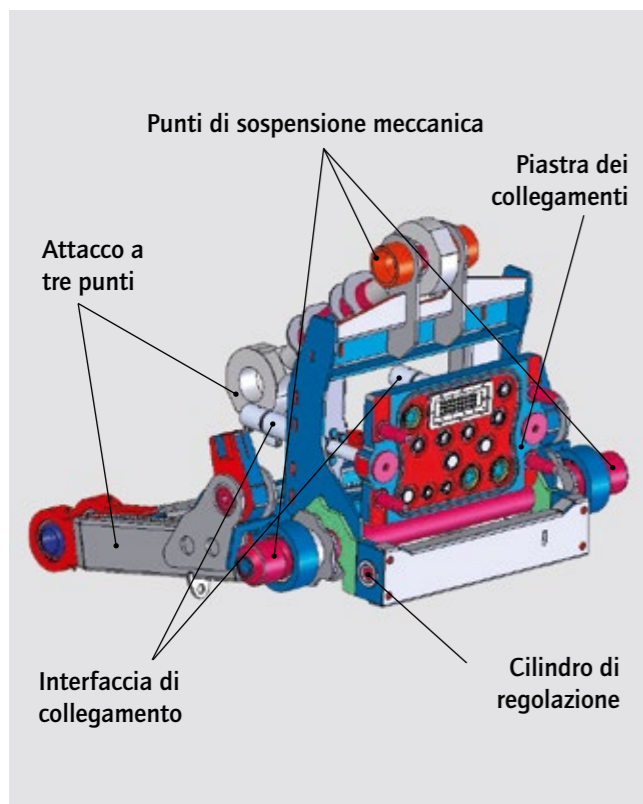
Terra Dos T3-HR 9.





HOLMER EasyConnect

Terra Dos T3-HR 9.



La struttura ad aggancio rapido sviluppata da HOLMER (EasyConnect) amplia la gamma di sistemi meccanici conosciuti finora attraverso un'interfaccia di collegamento automatica idraulica ed elettrica.

Ecco i suoi vantaggi:

- > Maggiore efficienza della macchina grazie a brevi tempi di fermo macchina
- > Ridotto rischio di incidenti grazie alla possibilità di agganciare e sganciare i collegamenti meccanici, idraulici ed elettrici della testata direttamente dalla cabina
- > Maggior comfort poiché nessun componente pesante e rigido viene agganciato manualmente
- > Nessun rischio di scambiare i collegamenti idraulici ed elettrici
- > Alleggerimento dei compiti dell'operatore e protezione del sistema

L'estrattore KR

Concentratevi solo sull'essenziale.

L'estrattore KR testato da molti anni è affidabile e dà sempre ottimi risultati. Su terreni rocciosi o più o meno ghiacciati la tecnologia solida dell'estrattore KR entusiasma da anni i clienti di tutto il mondo.

Gli estrattori disponibili sono:

- > KR 45 - distanza fissa tra le file a 45 cm
- > KR 50 - distanza fissa tra le file a 50 cm
- > VR - distanza tra le file regolabile a 45; 47,5; 48 e 50 cm

Ecco i suoi vantaggi:

- > Nessun danneggiamento nel passaggio da un gruppo di file ad un altro poiché l'estrattore può essere spostato di 200 mm a destra o a sinistra del veicolo
- > Una maggiore visibilità su tutti i gruppi di scollettamento e di scavo
- > I componenti antiusura appositamente migliorati sono disponibili in diverse versioni per tutte le necessità
- > Spostamento rapido dei vomeri vibranti per una facile autopulitura
- > Naturalmente HOLMER offre a richiesta soluzioni su misura



Lo sterzo

Tecnologia innovativa.

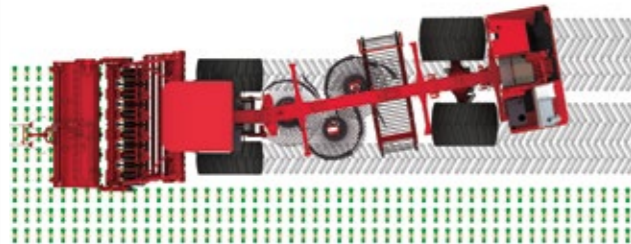
Il Terra Dos T3 è dotato di guida automatica in marcia lenta grazie al pilota automatico e ai vomeri che agiscono direttamente sull'asse anteriore e posteriore. Il defogliatore e l'estrattore si adattano alle condizioni del terreno indipendentemente dal corpo macchina. In questo modo, l'estrattore riesce quindi

a lavorare in maniera precisa e senza sprechi anche su terreni molto difficili e irregolari. Per questo l'operatore può concentrarsi esclusivamente sul suo unico compito: impostare in modo ottimale i parametri per ottenere i migliori risultati nella raccolta e quindi ridurre i tempi di lavoro.

- > Area di movimento di 60° (30° a sinistra e 30° a destra) per un maggiore raggio di sterzata
- > Ridotto raggio (interno) di sterzata di soli 7,95 m per manovre più veloci
- > Un'incredibile stabilità anche su terreni in forte pendenza grazie agli stabilizzatori sugli assali

Funzione di guida automatica

La guida automatica viene azionata dal tasto foglie e dai gruppi vomeri agendo sia sull'asse anteriore che posteriore.



La macchina può essere posizionata in marcia normale o disassata a destra o a sinistra offrendo così diverse possibilità di raccolta. È sufficiente premere un tasto del joystick per attivare l'opzione di guida desiderata:

- > **Marcia stradale:** velocità fino a 32 km/h, il volante comanda soltanto l'asse anteriore (fino a 12 km/h anche con snodo attivato)
- > **Marcia con snodo fisso:** l'asse anteriore e posteriore vengono azionati dal volante
- > **Marcia per manovre:** l'assale anteriore e posteriore, così come lo snodo, vengono azionati dal volante
- > **Marcia disassata:** le ruote dell'asse posteriore si posizionano automaticamente in mezzo alla carreggiata delle ruote dell'asse anteriore, evitando così il doppio calpestamento del terreno

La pulitura

Una questione di pulizia.

Barbabietole pulite e intatte significano denaro sonante e il Terra Dos T3 fornisce le premesse ideali. Sistemi di pulizia e di trasporto come il nastro sterratore, le giranti sterratrici e

il nastro elevatore sono perfettamente coordinati per consentire un'enorme capacità di portata.

- > Regolazione continua dalla cabina della velocità del nastro sterratore, del regime delle giranti e dell'altezza delle griglie sterratrici
- > Dotazione adatta alle esigenze del cliente: suddivisione dei 900 mm di larghezza del nastro sterratore con interasse variabile delle astine da 50 - 60 - 70 mm. Griglie di altezze e misure diverse in base alle condizioni di raccolta
- > Disponibile struttura a sostituzione rapida delle griglie sterratrici

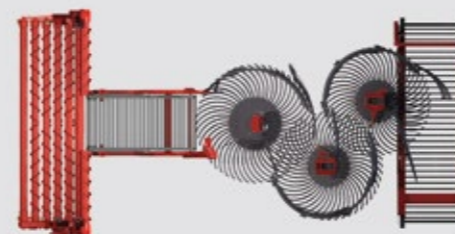
- > La pressione e il regime del nastro sterratore e delle giranti sterratrici vengono regolate in maniera indipendente dalla cabina
- > Velocità regolabile dell'elevatore con facchini forgiati
- > Rulli aggiuntivi tra il fondo mobile e il nastro di scarico per un'ulteriore pulitura
- > Aumento dei giri in base alla pressione con compensazione automatica in caso di picco di carico del gruppo sterratore

Grazie alla coclea a regolazione automatica, il Terra Dos T3 distribuisce le barbabietole nel cassone da 28 mq³ (a richiesta anche rialzi del cassone) garantendo così una distribuzione del peso ottimale su entrambi gli assali. Il nastro di scarico più lungo permette di caricare le barbabietole su di un

mezzo di trasporto durante la raccolta oppure di ammucchiarle facilmente. I fondi mobili longitudinali e trasversali a regolazione automatica consentono di svuotare il cassone in meno di 40 secondi.

L'ampia superficie delle giranti sterratrici garantisce ottime prestazioni

Il lungo percorso del Terra Dos T3 permette l'accurata pulitura delle barbabietole da zucchero che può essere regolata da delicata ad intensa.



La postazione di lavoro

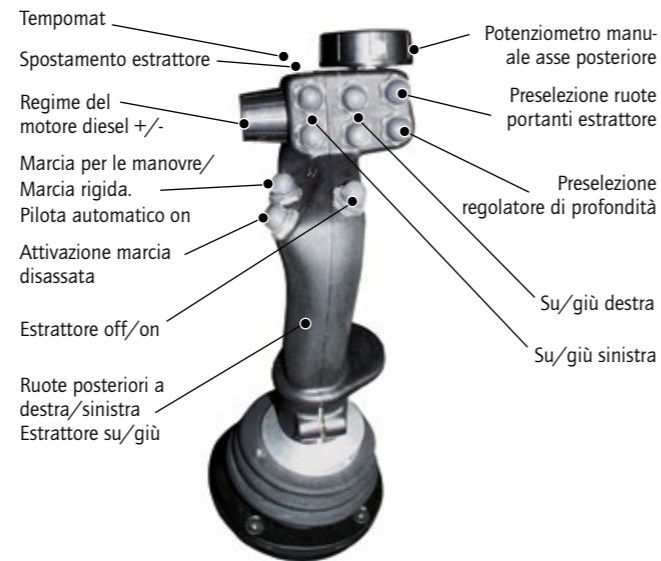
Funzionalità e massimo comfort.

La campagna è breve e le giornate di lavoro intense, per questo il comfort dell'operatore è indispensabile per una buona riuscita del lavoro. La cabina panoramica in vetro è isolata acusticamente (solo 56,5 dB(A)) e offre una visuale ottimale sugli scollettatori, sui vomeri e sui rulli sterratori permettendo così di aggiustarne la regolazione in caso di necessità.

- > Specchietti a regolazione elettronica, a ripiegamento pneumatico e riscaldabili
- > 25 fari di lavoro alogeni (disponibili anche allo xenon)
- > Colonna di sterzo regolabile
- > Confortevole sedile riscaldabile a sospensione pneumatica dotato di poggiatesta e bracciolo di comando
- > Climatizzatore automatico (optional)
- > Visiera parasole estensibile
- > Parabrezza inferiore ad apertura pneumatica

Il TerraDAT è il software sviluppato da HOLMER per semplificare la gestione dei dati del terreno lavorato, della macchina e del cliente sul PC. In particolare permette:

- > La creazione di banche dati con i dati clienti e la loro facile lettura sulla macchina tramite chiavetta USB
- > Analisi di tutti i dati relativi all'operatore, alla raccolta, alla macchina e ai singoli utilizzi
- > Supervisione e memorizzazione delle manutenzioni
- > Monitoraggio online dei dati di raccolta aggiornati in collegamento con il modulo GSM (optional)



I sistemi di guida assistita

Per soddisfare tutte le esigenze.

I dispositivi di comando della cabina del Terra Dos T3 soddisfano le aspettative di un ambiente di lavoro piacevole e che non affatichi. Le centraline e i sensori all'avanguardia registra-

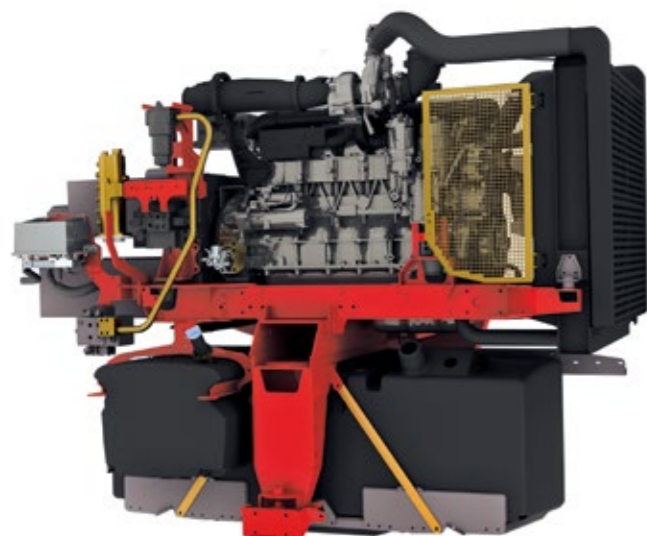
no l'intero lavoro della macchina, mentre tutti i parametri di regolazione della macchina sono visibili sul display a colori.

- > Joystick multifunzionale ergonomico per le molteplici possibilità di utilizzo e regolazione
- > Tempomat per marcia lenta e marcia veloce
- > Il comando del nastro di scarico sul bracciolo sinistro permette di regolare la velocità di scarico e la sequenza automatica o manuale del fondo mobile trasversale e longitudinale
- > Controllo grazie a telecamere a colori (fino a 3) puntate sul nastro sterratore, sul retro della macchina e sul nastro di scarico
- > Porta USB per il trasferimento dei dati dei clienti e della macchina anche con TerraDAT
- > Stampante per l'emissione immediata dei dati di lavoro



La trazione

Efficiente e dinamica.



Da sempre il Terra Dos T3 utilizza le ultime tecnologie in fatto di motori per ridurre i consumi.

- > Nuovo motore diesel MAN con una maggiore elasticità da 383 Kw (520 CV) dotato di tecnologia SCR
- > Regolazione del regime del motore in base al carico tra i 1200 e 1600 giri/min per ottimizzare i consumi
- > In linea con la nuova normativa EUROMOT 3b (livello 4i) sulle emissioni di gas di scarico
- > Sistema idraulico Load Sensing per un'alimentazione economica del sistema idraulico di lavoro, della trasmissione e dello sterzo



Tragitti lunghi

Tempi di fermo macchina brevi.



Una grande efficienza è la caratteristica principale del Terra Dos T3. E' ovvio quindi che venga utilizzato ininterrottamente per lunghi periodi e che la sua manutenzione sia semplice e veloce.

- > Facile accessibilità al vano motore e semplice manutenzione di tutti i componenti
- > Scaletta integrata per garantire la stabilità dell'operatore e facilitare sia i controlli che il rifornimento
- > Spaziosi vani portaoggetti sul retro a destra e a sinistra
- > La trasmissione degli estrattori, dello snodo e dei vomeri non necessitano di manutenzione
- > Impianto centralizzato di lubrificazione a gestione elettronica

L'assistenza HOLMER

Più che convincente.

Vicino al cliente, affidabile, competente, veloce. Il servizio di assistenza clienti attento alle Vostre esigenze completa le prestazioni del Terra Dos T3.

- > Assistenza personalizzata grazie al servizio clienti HOLMER
- > Garanzia di un'assistenza completa
- > Assistenza 24 ore su 24 e spedizione ricambi durante la campagna
- > Vasta gamma di corsi di formazione
- > Intero programma ricambi ordinabile comodamente dall'online shop

Informazioni tecniche

| | |
|---------------------------------|---|
| Motore: | MAN D2676 LE 121 SCR con tecnologia AdBlue |
| Potenza: | 383 kW (520 CV) |
| Trasmissione: | <ul style="list-style-type: none"> • assali meccanici anteriori e posteriori • assali azionati tramite alberi cardanici • cambio idrostatico a 2 velocità posto tra i 2 assali • controllo automatico del regime del motore e della trasmissione |
| Assali: | <ul style="list-style-type: none"> • asse anteriore con riduttori a planetario e freni • asse posteriore con riduttori a planetario e freni |
| Bloccaggio: | assi anteriori e posteriori con innesto bloccaggio differenziale |
| Velocità di avanzamento: | <ul style="list-style-type: none"> • prima: 0-12 km/h trasmissione continua • seconda: 0-32 km/h trasmissione continua • Tempomat in prima e in seconda |
| Sistema idraulico: | <ul style="list-style-type: none"> • sistema principale: LINDE • sistema secondario DANFOSS/BOSCH REXROTH |
| Defolgiatori: | KOS nelle versioni: <ul style="list-style-type: none"> • KOS I (defolgiatore integrale) • KOS KO (intercambiabile da spargifoglie a funzione integrale) |
| Raccolta diretta foglie: | <ul style="list-style-type: none"> • mediante nastro trasportatore con un'altezza di carico di 3,70 m • applicabile mediante attacchi rapidi per defolgiatori KOS KO • dotazione carro raccolta per trasporto su strada |
| Scollettatori: | Scollettatori paralleli con sistema automatico di regolazione della profondità di taglio: <ul style="list-style-type: none"> • livello di scollettatura di tutti e 6 i coltelli regolabile dalla cabina di guida mediante comandi centralizzati • scollettatori HOLMER DynaCut per una maggiore adattabilità alle alte velocità e una defogliatura efficiente |
| Estrattori | KR (6 file) con altezza dei rulli regolabile durante il lavoro nelle versioni: <ul style="list-style-type: none"> • KR 45 (distanza tra le file costante a 45 cm) • KR 50 (distanza tra le file costante a 50 cm) • VR (distanza tra le file variabile a 45; 47,5; 48; 50 cm) • estrattori spostabili di 200 mm a destra o a sinistra del veicolo (protezione della fila ancora da lavorare) HR (6 file) con altezza dei rulli regolabile durante il lavoro e scavo regolabile per singola fila nelle versioni: <ul style="list-style-type: none"> • HR 45 (distanza costante tra le file a 45 cm) • HR 50 (distanza costante tra le file a 50 cm) • VHR (distanza tra le file variabile a 45; 47,5; 48; 50 cm) • estrattori spostabili di 200 mm a destra o a sinistra del veicolo (protezione della fila ancora da lavorare) HR-M con altezza dei rulli regolabile durante il lavoro e scavo regolabile per singola fila fino ad una larghezza di lavoro di 4,50 m: <ul style="list-style-type: none"> • in combinazione con i defolgiatori integrali con attacchi rapidi e carro raccolta per trasporto su strada • spostamento laterale di ciascun vomere di 70 mm • montato su albero a bagno d'olio senza bisogno di manutenzione • regolazione automatica profondità di lavoro attraverso ruote tastatrici, regolabili dal posto di guida • vomeri vibranti con diverse velocità • rulli estrattore reversibili |
| Pulitura: | <ul style="list-style-type: none"> • 7 rulli a spirale – lunghi • 4 rulli a spirale – corti • nastro sterratore reversibile a ciclo continuo, larghezza 900 mm con interasse astine da 50,60 e 70 mm • 3 giranti sterratrici con regolazione di velocità automatica |
| Giranti sterratrici: | <ul style="list-style-type: none"> • griglie da asciutto o da bagnato con possibilità di abbinamento • a regolazione automatica dalla cabina tramite touch screen • regolazione della velocità manuale o automatica |

| | |
|--|--|
| Elevatore: | <ul style="list-style-type: none"> • due cinghie con rilievi in acciaio – larghezza 900 mm • velocità a regolazione continua |
| Distribuzione delle barbabietole nel cassone: | coclea del cassone azionabile automaticamente o manualmente |
| Fondi del cassone: | <ul style="list-style-type: none"> • fondi trasversali e longitudinali ognuno saldato a 4 catene motrici, lubrificazione centralizzata • tensione idraulica della catena automatica • fondo del cassone suddiviso in compartimenti avvitati e intercambiabili |
| Svuotamento: | <ul style="list-style-type: none"> • possibile con comandi in successione • velocità del nastro di scarico, del fondo trasversale e longitudinale regolabili • 28m3 in meno di 40 secondi |
| Nastro di scarico: | <ul style="list-style-type: none"> • a ripiegamento idraulico • altezza di scarico programmabile grazie alla funzione Memory • nastro di scarico retracts durante la raccolta • larghezza: 1,85 m • possibilità di scarico su un rimorchio affiancato anche durante la raccolta • velocità regolabile durante la raccolta |
| Cabina comfort: | <ul style="list-style-type: none"> • aria condizionata (optional) • radio con lettore CD e MP3, Bluetooth (optional) • due vetri panoramici • computer a colori • porta USB per l'inserimento e il salvataggio dei dati dei clienti • cabina in vetro • isolamento acustico • estrema silenziosità – 56,5 dB (A) |
| Fari: | <ul style="list-style-type: none"> • 2 - 4 fari direzionali • 25 proiettori di lavoro • fari allo xenon o a LED anteriori/posteriori |
| Dispositivi di segnalazione: | <ul style="list-style-type: none"> • anomalie flusso del prodotto attraverso il computer di bordo • olio del sistema idraulico e funzionalità del motore attraverso un segnale ottico e acustico |
| Sterzo (combinazioni preselezionabili): | <ul style="list-style-type: none"> • marcia rigida • sterzata su tutti gli assi • avanzamento disassato • sistema di guida automatica • guida su strada con snodo attivato (fino a 12 km/h) |
| Lubrificazione centralizzata: | eseguita elettronicamente (BEKA MAX) |
| Serbatoio: | <ul style="list-style-type: none"> • ca. 1150 litri (serbatoio AdBlue 70 litri) • attacco separato per rifornimento da autocisterna |
| Capienza cassone: | ca.28 m ³ + 1,5 m ³ con griglie supplementari |
| Altezza di scarico: | 3,90 m |
| Lunghezza complessiva: | 12,60 m |
| Larghezza complessiva: | <ul style="list-style-type: none"> • 3,00 m con interfilare a 45 cm • 3,30 m con interfilare a 50 cm oppure 45-50 cm |
| Altezza complessiva: | 3,98 m |
| Passo (distanza tra gli assi): | 5,73 m |
| Pneumatici anteriori: | <ul style="list-style-type: none"> • 800/65 R32 • 900/55 R32 • IF 800/70 R32 |
| Pneumatici posteriori: | <ul style="list-style-type: none"> • 1050/50 R32 |
| Percorso pulitura: | oltre 12,00 m |
| Rendimento: | fino a 2,5 ha/h |
| Raggio di sterzata interno: | 7,95 m |
| Ci riserviamo il diritto di apportare modifiche tecniche approvate dall'ufficio di sorveglianza tecnica e dall'associazione professionale tedesca, conformi alle norme CE. | |



11/2013

HOLMER Maschinenbau GmbH
Regensburger Straße 20
D-84069 Schierling/Eggmühl

Telefon: +49 (0) 94 51/93 03-0
Telefax: +49 (0) 94 51/33 70

info@holmer-maschinenbau.com
www.holmer-maschinenbau.com

HOLMER 
exxact