



# Terra Dos T3

**HOLMER**   
exxact



11/2013

# Terra Dos T3

## Nejvyšší výkon bez kompromisů.

Je třeba zajistit nadcházející sklizeň, rychle a čistě sklízet, a to za všech podmínek. Odpověď nabízí pouze HOLMER: Terra Dos T3

Zásobníkový vyorávač řepy Terra Dos T3 od světové jedničky v technice pro sklizeň řepy miluje výzvy. Je jedno, zda na sněhu, v kamenité půdě, svažitém terénu nebo na polích s extrémně silným zaplevelením. Souhra inovací orientovaných na praxi a pečlivé zhotovení z jakostních materiálů zaručuje optimální výsledky i při nejobtížnějších podmínkách sklizně.

### Vynikající vlastnosti:

- Individuálně nastavitelné seřezávací, vyorávací a čistící agregáty s vysokým výkonem
- Vynikající ovladatelnost na základě rozsahu otáčení 60°
- Maximální šetrnost k půdě pomocí přesazené jízdy, velkých pneumatik Terra a alternativně pneumatik MICHELIN Ultra Flex IF 800/70 R32 s tlakem vzduchu jen 1,4 bar
- Ergonomicky optimalizovaná komfortní kabina pro maximální jízdní komfort

Terra Dos T3 od společnosti HOLMER spojuje inovace optimální pro uživatele s robustní, světově osvědčenou technikou a nejvyšší efektivitou – perfektní předpoklady pro bezpečnou sklizeň.

- Motor MAN ECO s 383 kW (520 PS) a technologie AdBlue pro hospodárny pohon šetřící pohonné hmoty při enormní výkonnosti
- Automatické ovládání počtu otáček motoru a všech hydraulických pohonů pro ekonomické a ekologické optimum



Cepák KOS	4
HR – vyorávací agregát	6
HR 8 / HR 9 vyorávací agregát	7
Terra Dos T3 – HR 9	8
HOLMER EasyConnect	10
KR – vyorávací agregát	11
Ovládání	12
Čištění	13
Kabina řidiče	14
Asistenční systémy pro řidiče	15
Motor	16
Servisní služby HOLMER	17
Technické údaje	18

# Cepák KOS

## Precizností k optimálním výsledkům.

Nic není zadarmo. Zvláště při sklizni cukrovky. Tam vede nedostatečná kvalita seřezávání a vyorávání ke zbytečným ztrátám. Cepáky, seřezávací a vyorávací agregáty

KOS-cepák HOLMER je k dispozici ve dvou základních variantách:

**KOS I:** Integrální cepák s odkládáním rozdrceného chrástu mezi řádky

> Je možné vyorávat řádek vedle řádku

> Dobrá výchozí situace pro konzervativní zpracování půdy

**KOS KO:** Spojuje úplné funkce integrálního cepáku s osvědčeným systémem cepáku rozmetajícího chrást

> Hydraulicky poháněným a zajištěným šnekem pro dopravu chrástu a rozmetacím talířem lze rozmetat velké množství chrástu a plevele rovnoměrně do šířky

> Funkce lze v průběhu vyorávání přepínat z místa řidiče.

Terra Dos T3 přesvědčí na základě kvalitního zpracování a je možné je perfektně přizpůsobit na individuální poměry sklizně pro zaručení nejlepších výsledků.

> Hřídel cepáku (600 mm průměr) s kovanými noži ve tvaru T pro dlouhou životnost při optimálním rozbíjení

> Tím je umožněn nízký počet otáček hřídele cepáku za nízkou spotřebu pohonných hmot

> Cepákové agregáty jsou k dispozici pro rozteč řádků 45 cm resp. 50 cm a pro variabilní rozteč řádků od 45 do 50 cm

> Ve spojení s HR vyorávači jsou k dispozici další speciální rozměry

> Zcela sešroubovaná konstrukce cepáku z ocelových plechů pro jednoduchou údržbu

> Snímač chrástu hydraulicky sklopitelný z kabiny

> K dostání je tvrdá povrchová vrstva na hřebeny dořezávání a nože

> Automatické dovedení nosné trubky dořezávání při změně výšky cepáku!



### HOLMER DynaCut

Firma HOLMER perfektně zlepšila techniku seřezávání chrástu pomocí zařízení DynaCut. Na základě změněné geometrie umožňuje zařízení DynaCut sklízet

> Agilní chování dořezávání na základě zmenšené hmotnosti, a tím vyloučení neseřazané řepy

> Bezvadná kvalita práce i při zvýšené rychlosti vyorávání

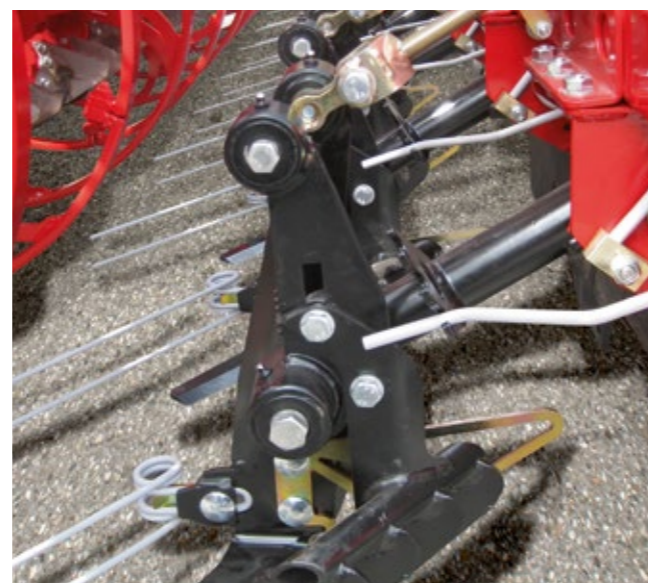
> Úroveň seřezání nastavitelná bez vystupování z kabiny od „celé řepy“ po „odhadovací rámec Göttingen“

> Vyloučení příliš nízkého seřezávání

> Vhodné pro osvědčené HOLMER KOS-cepáky

> Není náročnější na údržbu a náklady

celou řepu bez zbytků listů. Zbytek stonků listů po oříznutí při tom zaručuje výškové vedení s vyloučením jakýchkoli ztrát příliš hlubokým seřezáváním.

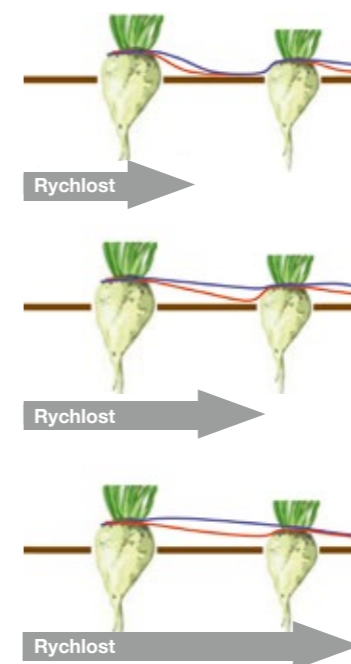


### Porovnání při třech jízdách rychlostech

Redukce hmotnosti zařízení HOLMER DynaCut umožňuje agilní chování, a tím lepší kvalitu seřezávání i při vyšších rychlostech vyorávání.

**Modrá křivka:**  
Obvyklé paralelní seřezávání

**Červená křivka:**  
HOLMER DynaCut



Oba seřezávače dosáhnou svou výchozí polohu mezi řepou. Oba systémy nabízejí vysokou kvalitu práce.

Oba seřezávače ještě dosáhnou svou výchozí polohu mezi řepou. Impuls na vrchol řepy způsobuje nebezpečí poškození pohybem standardního seřezávače směrem dolů. HOLMER DynaCut dosáhne optimální výchozí polohy pro přesné seříznutí hlavy.

Standardní seřezávač přeskočí následující řepu. Z toho vyplývá nepřesné seříznutí hlavy nebo neseřiznutá řepa. HOLMER DynaCut umožňuje optimální výsledek seřezávání při vysokých rychlostech.

# HR – vyorávací agregát

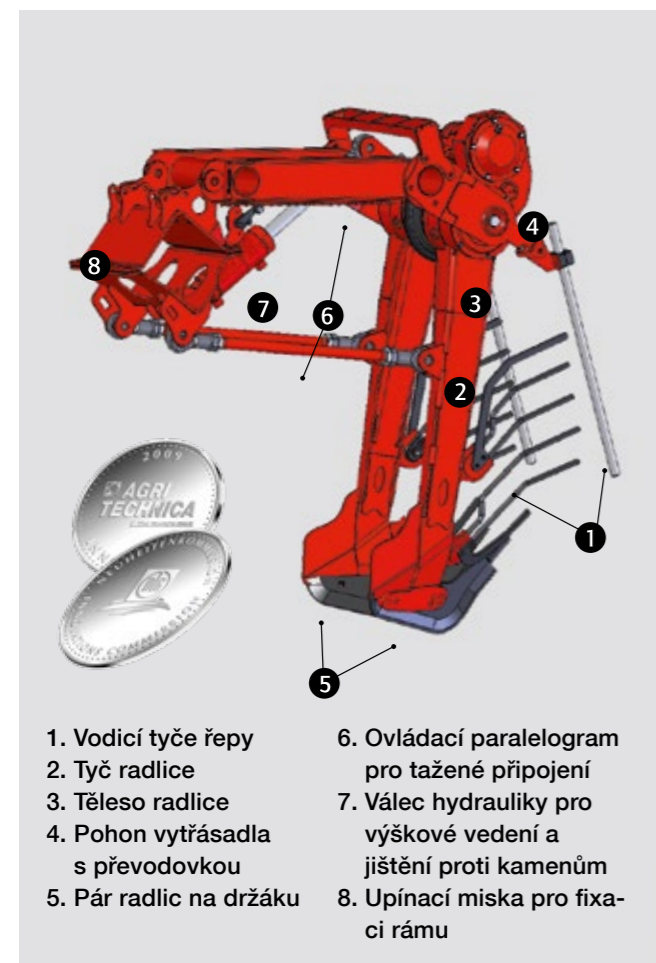
## Nejlepší je vyorávat s HR-vyorávačem.



Nový HOLMER HR-vyorávač oceněný DLG nabízí automatické a nezávislé výškové vedení jednotlivých řádků, optimální vyorávání po celé pracovní šířce, redukované opotřebení a nižší spotřebu pohonných hmot.

Šestiřádkový HR-vyorávač je možné objednat ve třech variantách:

- > HR 45 – konstantní rozteč řádků 45 cm
- > HR 50 – konstantní rozteč řádků 50 cm
- > VHR – variabilní rozteč řádků (45; 47,5; 48; 50 cm)



- |                                   |  |
|-----------------------------------|--|
| 1. Vodící tyče řepy               | 6. Ovládací paralelogram pro tažené připojení                  |
| 2. Tyč radlice                    | 7. Válec hydrauliky pro výškové vedení a jištění proti kamenům |
| 3. Těleso radlice                 | 8. Upínací miska pro fixaci rámu                               |
| 4. Pohon vytřásadla s převodovkou |  |
| 5. Pár radlic na držáku           |  |

Úspěšnost koncepce HR- vyorávacího agregátu je v jeho modulárním uspořádání z agregátů jednotlivých řádků, které lze individuálně přizpůsobit jakémukoli stavu cukrovky.

Zvláštní přednosti:

- > Zabránění lomovým ztrátám na základě nastavení hloubky vyorávání pro jednotlivé řádky
- > Redukce zbytečné pracovní hloubky a šetrnost ke stroji – přizpůsobení hloubky na okraji pole nebo u pojezdových uliček
- > Potřeba nižšího výkonu na základě integrovaného pohonu vytřásadel v každém řádku
- > Integrované jištění proti kamenům pro každý jednotlivý řádek
- > Možnost nastavení různých poloh radlice
- > Úspora hmotnosti na základě použití vysoce pevných jemnozrnných ocelí, a tím odlehčení přední nápravy
- > Podstatné snížení potřeby tahové síly na základě taženého uspořádání stabilního tělesa radlice
- > Pro 2. a 4. vyorávací válec je možné objednat různý průměr vyorávacích válců
- > Je možno objednat tvrdou povrchovou vrstvu ve dvojitěm resp. čtyřnásobném provedení (pro první vyorávací válec)
- > Nové zvýšené spirálové vinutí vyorávacích válců pro vyšší přepravní výkon při šetrném zacházení s cukrovkou
- > Reverzační automatika při vytahování
- > Nezávislé nastavení horizontu radlice, snímacího hřídele a výšky závitů válců

# HR8 / HR 9

## vyorávací agregát

### Více plošného výkonu, více efektivity.

Agregátem HR 8 a HR 9 nabízí firma HOLMER poprvé 8 a 9 řádkové vyorávače, které přesvědčí svými přednostmi.

- > Lehká tažnost pomocí ideálního taženého uspořádání těles radlice
- > Nejlepší možný výhled na cepák, ořezávací hlavy a agregáty vyorávání
- > Je možné přizpůsobení každého řádku nerovností půdy i při pracovní šířce více jak 4 m



Jednoduché připojení agregátu HR8/HR9

- > 7 hydraulicky reverzovatelných vyorávacích válců s reverzační automatikou při vytahování
- > Již při prvním proorání je možná šetrná jízda
- > Základ pro enormní vyorávací výkony při podstatném snížení spotřeby pohonných hmot
- > Možnost nejrůznějších vzdáleností řádků na pracovní šířce 4,5 metru



Dvackrát resp. čtyřikrát zušlechtné vyorávací válce se zvýšenými závitů

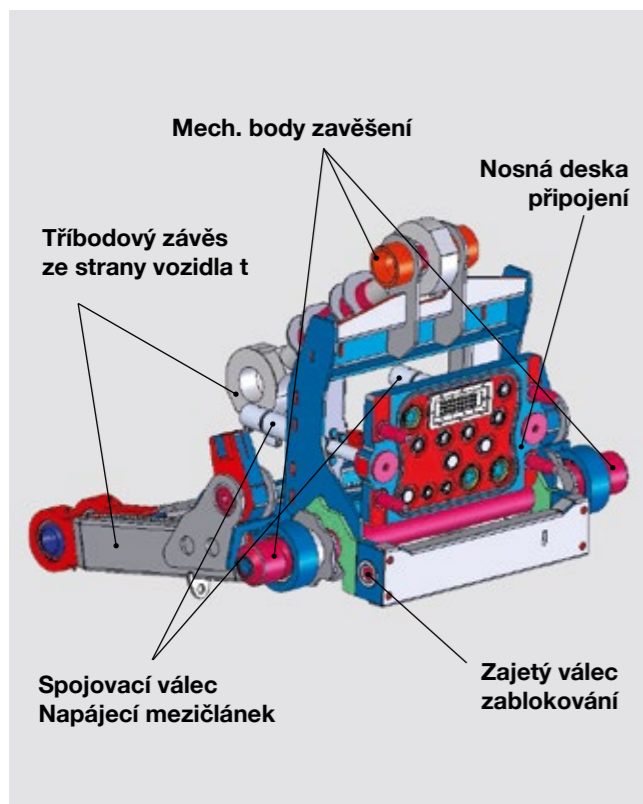
# Přesvědčivý výkon

Terra Dos T3-HR 9.





# HOLMER EasyConnect Terra Dos T3-HR 9.



Firmou HOLMER vyvinutý rám rychlospojky HOLMER EasyConnect rozšiřuje dosud známé mechanické systémy pomocí jednoho automaticky zapojitelného hydraulického a elektrického napájecího mezičlásku.

**Přednosti, které přesvědčí:**

- > Vysoká efektivita stroje na základě krátké doby přestavby
- > Snížené riziko úrazu díky pohodlnému připojení a odpojení ze sedadla řidiče (mechanicky, hydraulicky a elektricky)
- > Zisk komfortu, neboť není nutno manuálně připojovat těžké a tuhé prvky
- > Žádné riziko záměny při připojování hydraulických a elektrických vedení
- > Zjednodušení pro řidiče a ochrana systému

# KR-vyorávací agregát Plná koncentrace na podstatné věci.

Léty osvědčený KR – vyorávač podává spolehlivě nejlepší výsledky. A na kamenité, velmi těžké či lehce zmrzlé půdě – robustní technika KR – vyorávače vzbuzuje již léta nadšení u zákazníků v celém světě.

**Vyorávací agregáty, které jsou k dispozici:**

- > KR 45 – konstantní rozteč řádků 45 cm
- > KR 50 – konstantní rozteč řádků 50 cm
- > VR – variabilní rozteč řádků (45; 47,5; 48 a 50 cm)

**Zvláštní výhody:**

- > Pro ochranu vedlejších řádků může být agregát posunut o 200 mm doleva nebo doprava od základního vozidla
- > Ideální výhled na všechny seřezávací a vyorávací agregáty
- > Opatřitelné komponenty jsou k dispozici ve speciálně zušlechťeném provedení v různých provedeních pro všechna nasazení
- > Zapnutí rychlého chodu vytrásadla pro zjednodušení čištění
- > Na vyžádání Vám firma HOLMER samozřejmě nabídne zvláštní rozměry a řešení



# Ovládání

## Technika udávající směr.

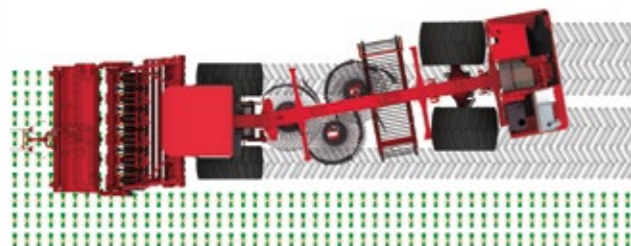
Terra Dos T3 je při vyorávání ovládán automaticky – přes snímač chrástu, resp. tělesa radlice, která působí přímo na zadní a přední nápravu. Cepák a vyorávací agregát se přizpůsobí půdě nezávisle na vozidle. Vyorávač proto pracuje nanejvýš přesně a beze ztrát i na extrémně těžkých, ne-

rovných terénech. Tím je usnadněna práce řidiče a ten se může soustředit na své vlastní úkoly: využití určujících parametrů výnosů při plném výkonu vyorávače – nehledě na zvýšený hodinový výkon.

- > Rozsah otáčení od 60° (30° vlevo resp. vpravo) pro nejvyšší možnou otáčivost
- > Extrémně malý poloměr otáčení (vnitřní) od 7,95 m pro co možná nejkratší dobu obracení
- > Zapínatelná podpora nápravy zaručuje vynikající stabilitu ve svahu i při silně svažitém terénu

### Automatická funkce ovládání

Automatické ovládání pomocí snímače chrástu a snímání řepy tělesy radlic působící na přední a zadní nápravu.



Flexibilní možnosti vyorávání vyplývají ze středové resp. vlevo/vpravo přesazené polohy náprav. Pomocí ergonomického joysticku je možné aktivovat stisknutím knoflíku tyto varianty ovládání:

- > Jízda po silnici: rychlost jízdy až 32 km/hod., volantem se ovládá jen přední náprava (do 12 km/hod. i s kloubovým řízením)
- > Tuhá jízda: ovládání přední a zadní nápravy pomocí volantu
- > Reverzní jízda: ovládání přední a zadní nápravy a kloubu pomocí volantu
- > Šetrná jízda: pravé resp. levé kolo zadní nápravy jede mezi stopami pneumatik přední nápravy bez dvojího přejíždění půdy a vytváří tak nejlepší předpoklady pro redukované zpracování půdy

# Čištění

## Čistá práce.

Čistá, nepoškozená řepa znamená hotové peníze. Terra Dos T3 vytváří pro toto perfektní základnu. Veškeré čisticí a transportní agregáty, jako je prosévací pás, prosévací

kola nebo elevátor jsou při tom optimálně vyladěny na enormní výkon.

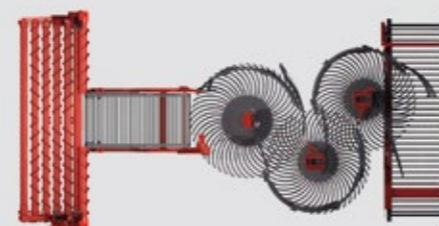
- > Plynulé přizpůsobení rychlosti prosévacího pásu, počtu otáček prosévacích kol a výšky prosévacího roštu ze sedadla řidiče
- > Vybavení podle přání zákazníka: dělení 900 mm širokého prosévacího pásu (50, 60, 70 mm) a segmentových roštů prosévacího kola (pružné prsty nebo kluzné rošty) je volitelné pro různé podmínky sklizně
- > Možno objednat rychloupínací rám pro prosévací rošty
- > Prosévací pás a prosévací kola s nezávislými pohony s hlídáním tlakem a regulovaným počtem otáček
- > Elevátor s kovanými unášeči a plynule regulovatelnou rychlostí
- > Přídavné válce mezi škrabákovým dnem a vynášecím pásem pro dodatečné očištění
- > Automatická kompenzace špiček zatížení na základě zvýšení počtu otáček v závislosti na tlaku

Pomocí automaticky řízeného přepínatelného zásobníkového šneku rozděljuje Terra Dos T3 řepu do zásobníku o velikosti 28 m (možno objednat i navýšení zásobníku). Při tom je trvale zajištěno optimální rozložení hmotnosti na obě nápravy. Přes prodloužený vynášecí pás může být cukrovka

překládána v průběhu jízdy na doprovodné vozidlo nebo jednoduchým způsobem ukládána na široké skládky. Automaticky za sebou zapínaná příčná a podélná škrabáková dna zajistí vyprázdnění zásobníku v době kratší než 40 sekund.

Velké plochy prosévacích kol umožňují vysokou průchodnost.

Terra Dos T3 nabízí velkorysé plochy pro šetrné čištění cukrové řepy. Při tom je možný nastavitelný rozsah od jemného po intenzivní čištění.



# Kabina řidiče

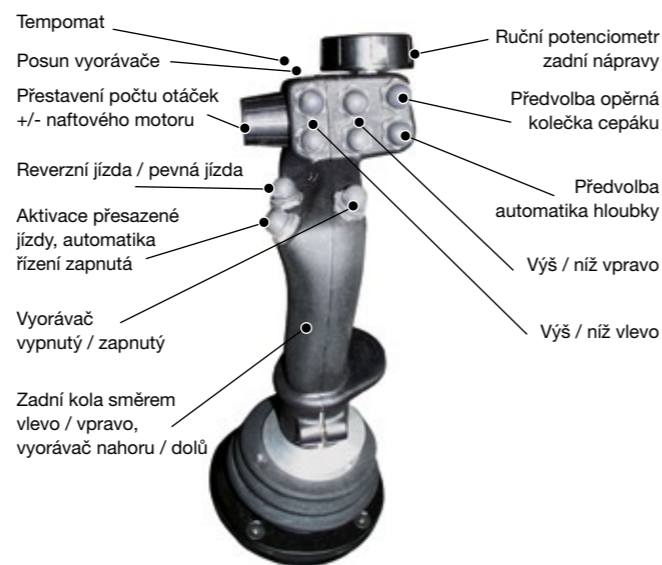
## Funkčnost s nejvyšším komfortem.

Krátká sezóna sklizně, dlouhé pracovní dny. Vysoký komfort pro personál obsluhy je předpokladem pro nejlepší pracovní výsledky. Celoprosklená, odhlučněná, panoramatická kabina (jen 56,5 dB(A)) nabízí optimální výhled na seřezávací nože, vyorávací radlice a čisticí válce, a tím i možnost v případě potřeby ihned provést seřízení.

- > Elektronicky nastavitelná a pneumaticky sklopná vyhřívaná venkovní zrcátka
- > 25 halogenových nebo na přání xenonových reflektorů
- > Plynule přestavitelný sloupek řízení
- > Vzduchově odpružené, vyhřívané komfortní sedadlo s opěrkou hlavy a funkčními opěrkami pro ruce
- > Automatická klimatizace (na objednávku)
- > Vytahovací protisluneční clona
- > Pneumaticky vyklopitelná spodní přední skla

TerraDAT je software vyvinutý firmou HOLMER pro pohodlnou správu pracovních, zákaznických a strojních údajů na počítači. Umožňuje zvláště:

- > Zpracování databanky pro data zákazníka a jejich přenos přes USB-paměťové médium do stroje
- > Vyhodnocení všech údajů řidiče a sklizně, přehledy o provozu a jednotlivých nasazeních
- > Přehled a poznámky o prováděné údržbě
- > Online sledování aktuálních údajů vyorávání ve spojení s modulem GSM (na přání)



# Asistenční systémy pro řidiče

## Pro nejvyšší nároky.

Příjemné, neunavující pracovní prostředí, které bylo v komfortní kabině Terra Dos T3 perfektním způsobem realizováno, pokračuje důsledně i v prvcích obsluhy.

- > Ergonomicky tvarovaný multifunkční joystick pro rozsáhlé možnosti obsluhy a nastavení
- > Tempomat pro jízdu po poli a po silnici
- > Ovládání vykládacího pásu v levé opěrce ruky obsahuje plynulé nastavení rychlosti vykládání a automatické následné spínání příčného a podélného škrabákového dna

Inteligentní počítače řídí ve spolupráci s nejnovější senzorkou celý průběh práce stroje, zatímco jsou všechny relevantní parametry nastavení a stroje přehledně znázorňovány na barevném terminálu.

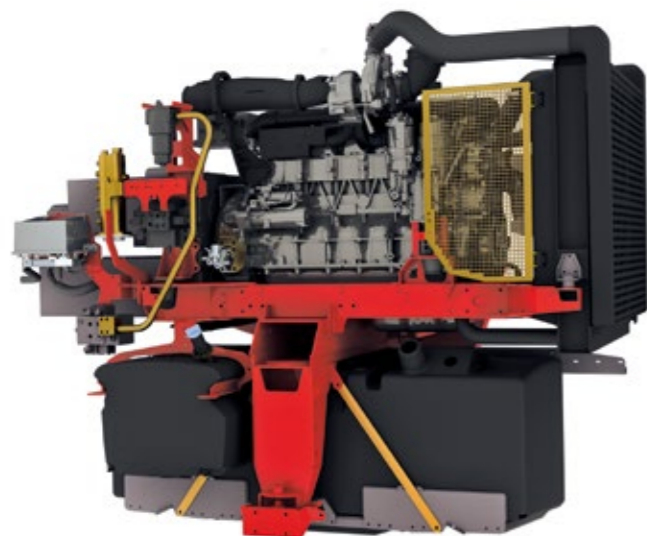
- > Sledování až třemi barevnými kamerami v oblasti prosévacího pásu, zádi stroje a vynášecího pásu
- > USB rozhraní pro přenos údajů zákazníka a stroje, také pomocí TerraDAT
- > Tiskárna dat pro okamžité vystavení zakázek





# Pohon

Efektivní a dynamický.



Nejnovější motorová technika pro úspornou spotřebu je charakteristická pro pohonovou techniku stroje Terra Dos T3.

- > Nový, silný naftový motor MAN s 383 kW (520 PS) s technologií SCR
- > Automatická regulace počtu otáček motoru mezi 1 200 a 1 600 ot./min. v závislosti na zatížení pro provoz s optimalizovanou spotřebou
- > Splňuje nejnovější normu pro výfukové plyny EUROMOT 3b (TIER 4i)
- > Load-Sensing hydraulické zařízení pro ekonomické napájení veškeré pracovní, pohonové a řídicí hydrauliky



# Dlouhé jízdy

Krátké odstávky.



Maximální efektivita je hlavní charakteristikou stroje Terra Dos T3. Dlouhé doby nasazení jsou proto stejně samozřejmé jako rychlá a pohodlná údržba.

- > Velmi dobrá přístupnost motorového prostoru a veškerých komponentů, u kterých je nutné provádět údržbu
- > Bezpečný stav při tankování a při provádění inspekce díky integrovaným schůdkům
- > Velkorysé odkládací prostory vzadu, vlevo a vpravo
- > Bezúdržbové převodovky vyorávačů, kloubový díl a tělesa radlic
- > Elektronicky řízené centrální mazání

# HOLMER servisní činnost

Více jak přesvědčivá.

Blízko k zákazníkovi, spolehlivost, kompetentnost, rychlost. Firma HOLMER září u stroje Terra Dos T3 nejen přesvědčivými výkony, ale také v poradenství a službách v souladu s potřebami.

- > Individuální nabídky servisu servisní službou firmy HOLMER
- > Záruka rozsáhlé péče základny
- > 24 hodinový servis a zaslání náhradních dílů v průběhu kampaně
- > Rozsáhlý program školení pro zákazníky
- > Veškerý program náhradních dílů lze pohodlně objednat v e-shopu

# Technické údaje

<b>Motor:</b>	MAN D2676 LE 121 SCR s technologií AdBlue
<b>Výkon:</b>	383 kW (520 PS)
<b>Jízdní pohon:</b>	Mechanická náprava vpředu a vzadu <ul style="list-style-type: none"> <li>Nápravy poháněné přes kloubové hřídele</li> <li>2-stupňová rozvodovka poháněná hydrostaticky</li> <li>Automatické ovládání počtu otáček motoru a jízdního pohonu</li> </ul>
<b>Nápravy:</b>	<ul style="list-style-type: none"> <li>Vpředu portálové řízené nápravy s planetovou převodovkou s brzdami</li> <li>Vzadu řízené nápravy s planetovou převodovkou s brzdami</li> </ul>
<b>Uzávěry diferenciálu:</b>	Přední a zadní nápravy se zapínatelnou uzávěrou
<b>Jízdní rychlosti:</b>	<ul style="list-style-type: none"> <li>1. rychlostní stupeň 0-12 km/hod. plynule</li> <li>2. rychlostní stupeň 0-25 km/hod. plynule (0-32 km/hod. na objednávku)</li> <li>tempomat v 1. a 2. rychlostním stupni</li> </ul>
<b>Hydraulika:</b>	<ul style="list-style-type: none"> <li>Jízdní pohon: LINDE</li> <li>Vedlejší pohon: SAUER DANFOSS / BOSCH REXROTH</li> </ul>
<b>Cepákové agregáty</b>	KOS-cepáky v provedeních <ul style="list-style-type: none"> <li>KOS I (integrální cepáky)</li> <li>KOS KO (přepínatelné z rozmetání chrástu na integrální funkci)</li> </ul>
<b>Sběr chrástu:</b>	<ul style="list-style-type: none"> <li>Pomocí dopravníkového pásu při překládací výšce 3,70 m</li> <li>Upevnění pomocí rychlospojky pro KOS KO cepák</li> <li>Včetně vozu s chrástovým pásem pro přepravu po silnici</li> </ul>
<b>Seřezávací nože:</b>	Paralelní seřezávací nože s automatikou síly řezu: <ul style="list-style-type: none"> <li>Síla všech 6 seřezávacích nožů nastavitelná centrálně ze sedadla řidiče s automatickým dovedením</li> <li>HOLMER DynaCut seřezávací nože pro vyšší reakční rychlost, pro ekonomicky optimalizovaný řez</li> </ul>
<b>Vyorávací agregáty:</b>	<p><b>KR-vyorávač (6 řádkový) s výškově stavitelným chodem válců v provedení</b></p> <ul style="list-style-type: none"> <li>KR 45 (konstantní rozteč řádků 45 cm)</li> <li>KR 50 (konstantní rozteč řádků 50 cm)</li> <li>VR (variabilní rozteče řádků 45; 47,5; 48; 50 cm)</li> <li>Vyorávací agregát posunutelný 200 mm nalevo resp. napravo k vozidlu (ochrana vedlejšího řádku)</li> </ul> <p><b>HR-vyorávač (6 řádkový) s výškově stavitelným chodem válců a agregáty jednotlivých řádků v provedení</b></p> <ul style="list-style-type: none"> <li>HR 45 (konstantní rozteč řádků 45 cm)</li> <li>HR 50 (konstantní rozteč řádků 50 cm)</li> <li>VHR (variabilní rozteče řádků 45; 47,5; 48; 50 cm)</li> <li>Vyorávací agregát posunutelný 200 mm nalevo resp. napravo k vozidlu (ochrana vedlejšího řádku)</li> </ul> <p><b>HR- M-vyorávač s výškově stavitelným chodem válců a agregáty jednotlivých řádků pro různé počty řádků až do pracovní šířky 4,50 m</b></p> <ul style="list-style-type: none"> <li>V kombinaci s integrálními cepáky s rychlospojkovým systémem a transportním vozíkem pro přepravu po silnici</li> <li>Lineární boční pohyblivost všech párů radlic 70 mm k sobě</li> <li>Bezúdržbové uložení v olejové lázni</li> <li>Automatické hloubkové vedení přes poháněná snímací kolečka, nastavitelné ze sedadla řidiče</li> <li>Fázové přesazení pracujících vytřásadel</li> <li>Vyorávací válce reverzní s reverzní automatikou</li> </ul>
<b>Čištění:</b>	<ul style="list-style-type: none"> <li>7 reverzních válců dlouhých</li> <li>4 reverzní válce krátké</li> <li>Reverzní 900 mm široký prosévací pás z nekonečného materiálu, v dělení 50, 60 a 70 mm</li> <li>3 prosévací kola s automatickým monitorováním a přizpůsobením počtu otáček</li> </ul>
<b>Prosévací rošty:</b>	<ul style="list-style-type: none"> <li>Dělené segmentové rošty nebo rošty z pružinových prstů kombinovatelné</li> <li>Centrálně výškově přestavitelné ze sedadla řidiče se znázorněním na terminálu</li> <li>Přestavení počtu otáček automatické a manuální</li> </ul>

<b>Elevátor:</b>	<ul style="list-style-type: none"> <li>Textilní řemen s dvojitými výstupky s ocelovým unašečem – 900 mm široký</li> <li>Plynulá úprava rychlosti</li> </ul>
<b>Rozdělování řepy v zásobníku:</b>	Zásobníkový šnek přepínatelný: automaticky a manuálně
<b>Škrabáková dna:</b>	<ul style="list-style-type: none"> <li>Podélná a příčná škrabáková dna každé se 4 vysokopevnostně zušlechťenými pohonovými řetězy, pohon s centrálním mazáním</li> <li>Automatické hydraulické napínání řetězů</li> <li>Sešroubované kazetové dno</li> </ul>
<b>Vyprázdnění zásobníku:</b>	<ul style="list-style-type: none"> <li>Automaticky možné v sekvenčním zapojení</li> <li>Vynášecí pás, příčné a podélné škrabákové dno s regulovatelnou rychlostí</li> <li>28 m³ za méně než 40 sekund</li> </ul>
<b>Vynášecí pás:</b>	<ul style="list-style-type: none"> <li>Hydraulicky sklopný</li> <li>Výška vynášení programovatelná přes funkci paměti</li> <li>Kontura: vynášecí pás v průběhu vyorávání zatažený</li> <li>Šířka: 1,85 m</li> <li>Možnost překládání i v průběhu vyorávání na doprovodné vozidlo</li> <li>Regulovatelná rychlost vynášení při vyprazdňování v průběhu vyorávání</li> </ul>
<b>Komfortní kabina:</b>	<ul style="list-style-type: none"> <li>Automatická klimatizace (na přání)</li> <li>Rádio s přehrávačem CD, MP3, bluetooth (na přání)</li> <li>2 větrací okénka</li> <li>Barevný terminál</li> <li>USB rozhraní k načítání dat zákazníka</li> <li>Prosklení kolem dokola</li> <li>Zvuková izolace</li> <li>Extrémně tichá – 56,5 dB (A)8</li> </ul>
<b>Osvětlení:</b>	<ul style="list-style-type: none"> <li>2 – 4 obrysová světla</li> <li>25 pracovních reflektorů</li> <li>Xenonové nebo LED-reflektory vpředu a vzadu</li> </ul>
<b>Výstražná zařízení:</b>	<ul style="list-style-type: none"> <li>Tok řepy přes terminál</li> <li>Hydraulický olej a hlídání motoru pomocí akustických a optických výstražných signálů</li> </ul>
<b>Ovládání: (předvolitelné kombinace řízení)</b>	<ul style="list-style-type: none"> <li>Pevná jízda</li> <li>Přesazená jízda</li> <li>Reverzní jízda</li> <li>Automatika řízení</li> <li>Silniční jízda s kloubovým řízením (do 12 km/hod.)</li> </ul>
<b>Centrální mazání:</b>	Řízené elektronicky (BEKA MAX)
<b>Nádrž pohonných hmot:</b>	<ul style="list-style-type: none"> <li>cca 1150 litrů (70 l AdBlue zásobník)</li> <li>Separátní přípojka k plnění z cisterny</li> </ul>
<b>Objem zásobníku:</b>	cca 28 m³ + 1,5 m³ se zvýšením zásobníku
<b>Překládací výška:</b>	3,90 m
<b>Celková délka:</b>	
<b>Celková šířka:</b>	<ul style="list-style-type: none"> <li>3,00 m při rozteči řádků 45 cm</li> <li>3,30 m při rozteči řádků 50 cm resp. 45-50 cm</li> </ul>
<b>Celková výška:</b>	3,98 m
<b>Rozteč náprav:</b>	5,73 m
<b>Pneumatiky přední:</b>	<ul style="list-style-type: none"> <li>800/65 R32</li> <li>900/55 R32</li> <li>IF 800/70 R32</li> </ul>
<b>Pneumatiky zadní:</b>	1050/50 R32
<b>Trasa čištění:</b>	přes 12,00 m
<b>Vyorávací výkon:</b>	až 2,5 ha/hod.
<b>Poloměr otáčení vnitřní:</b>	7,95 m
Vyhrazeny změny, které slouží technickému pokroku, přejímka TÜV a profesního sdružení, odpovídá předpisům CE.	



11/2013

HOLMER Maschinenbau GmbH  
Regensburger Straße 20  
D-84069 Schierling/Eggmühl

Telefon: +49 (0) 94 51/93 03-0  
Telefax: +49 (0) 94 51/33 70

info@holmer-maschinenbau.com  
www.holmer-maschinenbau.com

**HOLMER**   
**exxact**