



Terra Felis 2

HOLMER 
exxact

Terra Felis 2

Bezkompromisowa wydajność.

Podbieracz	4
HOLMER VarioCleaner	5
Załadunek buraków	6
Układ jezdy	7
Kabina	8
HOLMER EasyTouch	10
Silnik / układ hydrauliczny	12
Szczegóły	13
Odbieracz zasobnikowy/Serwis HOLMER	14
Dane techniczne	15



Wdrożenie innowacyjnych rozwiązań w zakresie efektywnej i wysoce wydajnej techniki zbioru buraków uczyniło firmę HOLMER liderem światowego rynku. Dlatego również podczas prac konstrukcyjnych nad maszyną Terra Felis 2 firma HOLMER wykluczyła wszelkie kompromisy.

Dostosowanie intensywności czyszczenia do warunków załadunku, które w trakcie kampanii mogą być bardzo zróżnicowane, nie stanowi dla doczyszczarko-ładowarki Terra Felis 2 najmniejszego problemu. Współdziałanie zaprojektowanego i opatentowanego przez spółkę HOLMER podbieracza Terra Felis 2 oraz zdefiniowanego od podstaw zespołu doczyszczającego HOLMER VarioCleaner gwarantuje optymalne doczyszczanie buraków przy maksymalnej wydajności przeładunku. Dzięki swoim zaletom Terra Felis 2 gwarantuje dużą wydajność w trakcie kampanii, zachowując maksymalną rentowność.

Perfekcyjne czyszczenie wstępne Od delikatnego po intensywne.

Długość drogi czyszczenia, a tym samym intensywność czyszczenia na zaprojektowanym przez spółkę HOLMER podbieraczu można płynnie dostosowywać do panujących warunków, zmieniając bezstopniowo prędkość obrotową walców rozdzielczych i kolektorowych.

- > **Możliwość dostosowania intensywności czyszczenia poprzez zmianę prędkości obrotowej walców rozdzielczych i kolektorowych**
- > **Stół podbierający o szerokości 10 m**
- > **Większa średnica walców, wynosząca aktualnie 140 mm, pozwoliła zredukować nie tylko ich zużycie, ale również zalepanie walców glebą**
- > **Mniejsze zużycie paliwa dzięki zredukowaniu prędkości obrotowej o 40% przy niezmięnej wydajności przeładunku**

Za sprawą wysokich obrotów walców rozdzielczych buraki są najpierw rozprowadzane na zewnątrz podbieracza. Wskutek tego odcinek czyszczenia ulega blisko dwukrotnemu wydłużeniu w porównaniu do ustawień dla czyszczenia delikatnego.

- > **Rozgarniacz kopców zbudowany z dwuczęściowej pokrywy, którą można łatwo otworzyć w celach rewizyjnych**
- > **Kompensacja wychyleń zgarniacza zapewnia optymalne zgarnięcie buraków z każdego zakątka**
- > **Układ automatycznego rozkładania i składania sterowany za pomocą jednego przycisku**

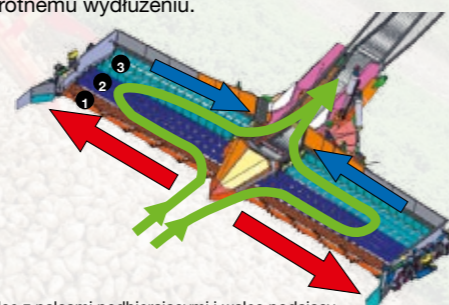
Za podbieraczem buraki trafiają na delikatnie traktujący surowiec i wydajny pas środkowy o szerokości 900 mm, dzięki któremu osiągnąć można wydajność przeładunkową sięgającą 560 t/h.

Czyszczenie delikatne: buraki są kierowane i prowadzone bezpośrednio na pas środkowy.



1. Walce z palcami podbierającymi i walec podający
2. Walce rozdzielcze
3. Walce kolektorowe

Duża prędkość obrotowa: odcinek czyszczenia ulega blisko dwukrotnemu wydłużeniu.

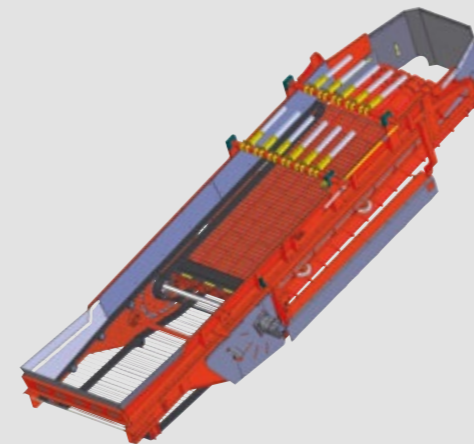


1. Walce z palcami podbierającymi i walec podający
2. Walce rozdzielcze
3. Walce kolektorowe

Elastyczny zespół doczyszczający HOLMER VarioCleaner.

Absolutną konsekwencją cechuje się również zespół doczyszczający VarioCleaner zamontowany w przenośniku przeładowującym długości 15 m. Innowacyjność koncepcji polega na tym, że używając zespołu doczyszczającego VarioCleaner buraki można czyścić zarówno delikatnie z zachowaniem maksymalnej ostrożności ale też intensywnie – stosownie do potrzeb. Efektem jest delikatny transport buraków ze znacznym zredukowaniem strat korzeni i mniejszą ilością uszkodzonych buraków.

Czyszczenie delikatne



HOLMER Cleaner przy średnim i dużym zanieczyszczeniu surowca

Czyszczenie na walcach z pełną ochroną surowca! Przepływ buraków najpierw na taśmę sitową znacznie zmniejsza ryzyko strat.



W przypadku trudnych warunków i przy dużym zanieczyszczeniu doskonale wyniki zapewnia zespół czyszczenia na walcach ślimakowych. Jeżeli buraki są zanieczyszczone jedynie w niewielkim stopniu, walce ślimakowe można w całości lub częściowo przesłaniać bezstopniowo rozsuwaną taśmą sitową.

Czyszczenie intensywne



HOLMER Cleaner przy lekkim zanieczyszczeniu surowca

Rozwiązanie dla pełnej ochrony i delikatnego traktowania surowca przy minimalnym zużyciu podzespołów roboczych.



Optymalny załadunek W każdej sytuacji.



Trudno dostępne miejsca załadunku, duże odległości do pokonania czy często zmieniająca się wysokość załadunku? Dla doczyszczarko-tadowarki Terra Felis 2 nie stanowi to żadnego problemu. Taśma przeladunkowa o zasięgu 15 m i wysokość przeladunku sięgająca ponad 6 m pozwala dzięki dwóm wieńcom hydraulicznym zapewnić kąt przeladunku wynoszący ponad 330°. Przeladunek buraków staje się dziecinnie łatwy w każdych warunkach.

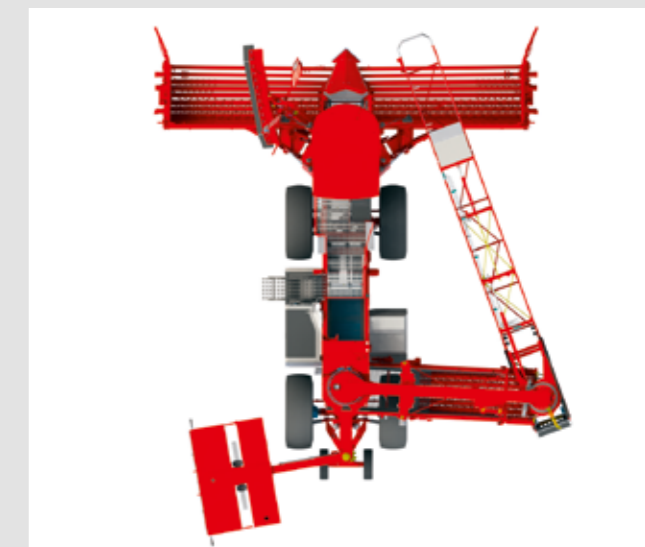
Inne zalety przenośnika przeladunkowego:

- Lekka konstrukcja dzięki zastosowaniu bardzo wytrzymałych płyt poliamidowych w celu zmniejszenia zużycia materiałów i redukcji kosztów
- Napęd hydrauliczny odporny na zużycie

W ramach wyposażenia dodatkowego istnieje możliwość wyposażenia w wagę zintegrowaną z terminalem.

Bezpiecznie i wygodnie do celu z prędkością 32 km/h

Terra Felis 2 oferuje perfekcyjnie zoptymalizowany układ jezdny; począwszy od zawieszenia podbieracza, poprzez rozstaw osi, po system podpór stokowych. Aby wygodnie i bezpiecznie dotrzeć do celu zarówno na polu jak i na drodze, uwzględniono nie tylko te wyżej wymienione aspekty, ale również wiele innych punktów.



Pełna elastyczność pracy dzięki możliwości szerokiego kąta wychylenia ramienia przeladunkowego.

- System podpór stokowych zapewnia bezpieczeństwo i stabilność. Nawet przy przeladunku na odległość 15 m Terra Felis 2 stoi w każdych warunkach stabilnie i bezpiecznie wszystkimi czterema kołami na ziemi
- Również podczas jazdy po drogach system resorowania stabilizuje maszynę, aby nie dopuścić do skrajnych sytuacji
- Optymalne rozłożenie obciążenia i rozmieszczenie zespołów roboczych, między innymi podbieracza, w celu zapewnienia optymalnej trakcji na wszystkich czterech kołach
- Obydwie osie napędowe wyposażone w hamulce
- Dodatkowy komfort jazdy na poziomie ciągnika zapewnia amortyzowana hydraulicznie trzecia i czwarta oś



Dzięki specjalnej szerokokątnej kamerze umieszczonej na ramieniu przeladunkowym, załadunek surowca odbywa się pod pełną kontrolą.

Stanowisko pracy

Gwarancja komfortu.



Komfortowy joystick

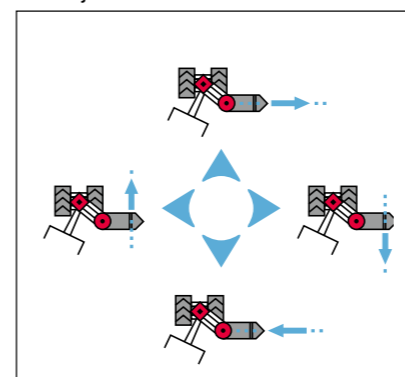
Wszystkie funkcje w jednej ręce.



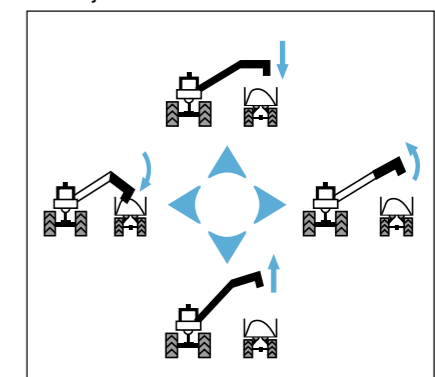
Regulacja prędkości obrotowej wszystkich napędów

Joystick wielofunkcyjny Podstawowe funkcje dla wychyleń osi:

Funkcja 1



Funkcja 2



Największa w tej chwili kabina na rynku dostarcza nie tylko wyjątkowych doznań przestrzennych, ale oferuje również najlepszy klimat do pracy i dobrego samopoczucia.

Kabina jest zasadniczym stanowiskiem pracy operatora maszyny Terra Felis 2 i dlatego spółka HOLMER postawiła sobie podczas prac konstrukcyjnych za zadanie stworzenie takiej kabiny, która zagwarantuje operatorom pełen komfort pracy.

Wyposażenie:

- > Ogrzewanie postojowe w standardzie
- > Funkcja leaving home dla reflektorów roboczych
- > Układ automatycznego składania obejmuje następujące funkcje:
 - Podnoszenie/opuszczanie oraz włączanie/wyłączanie bocznych blach prowadzących
 - odnoszenie/opuszczanie bocznych części podbieracza
 - Podnoszenie/opuszczanie kanału środkowego
 - Załączanie/wyłączanie płóz ślizgowych
 - Umieszczanie zgarniacza w pozycji do transportu drogowego

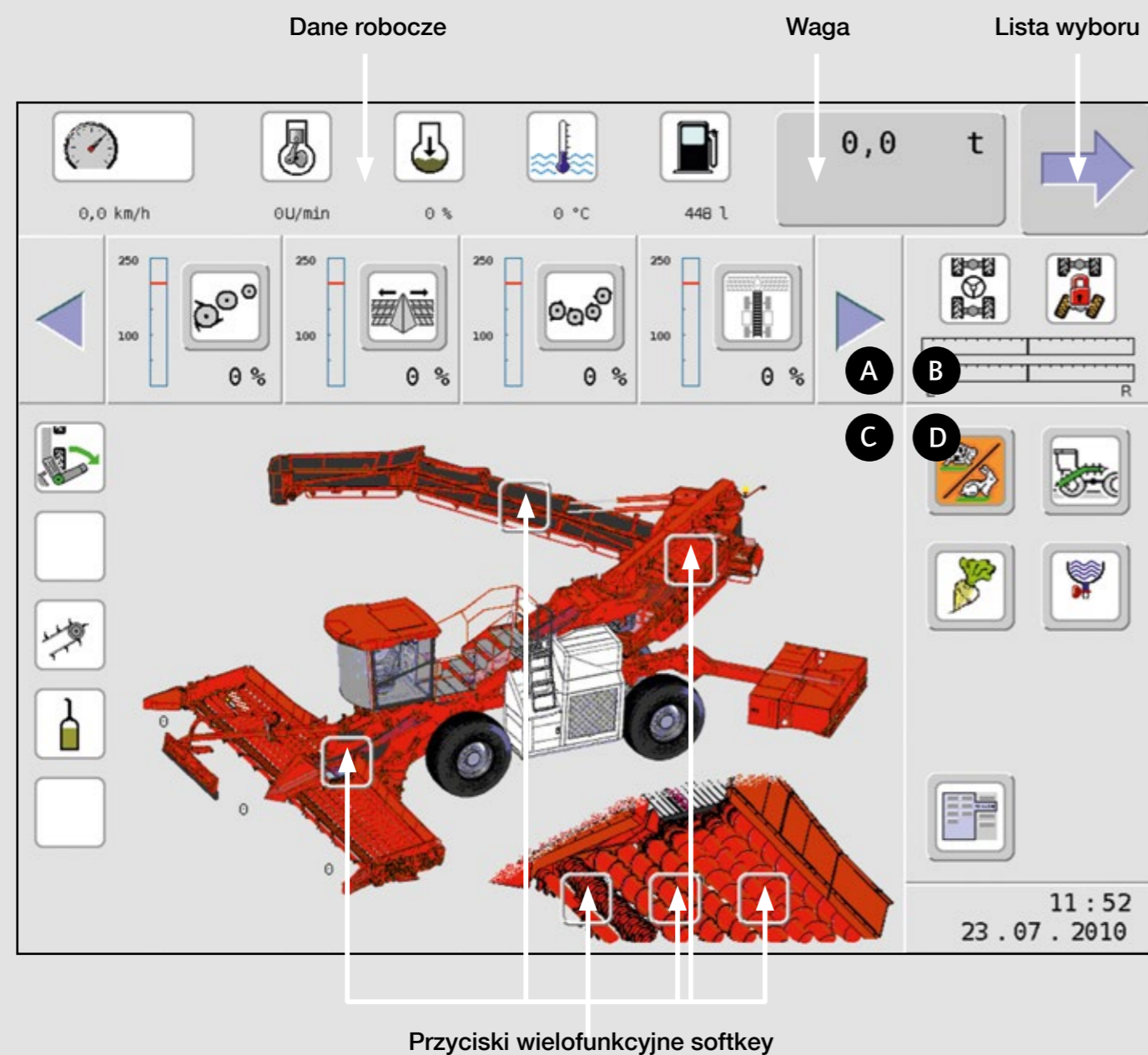
- > Zespół doczyszczający automatycznie ustawia się w pozycji roboczej lub do jazdy po drodze
- > Dwa proporcjonalne joysticky do obsługi poszczególnych funkcji maszyny
- > Automatyka klimatyzacji w standardzie
- > Duży schowek chłodzony

- > Podgrzewany fotel obrotowy z pneumatycznym blokowaniem pozycji
- > Elektrycznie regulowane i ogrzewane lusterka
- > W ramach opcji dostępne radio z funkcją bluetooth i zestawem głośnomówiącym
- > W ramach opcji dostępne 4 reflektory ksenonowe

HOLMER EasyTouch

Terminal dotykowy ze specjalnie opracowanym interfejsem Holmer EasyTouch tworzy nowy wymiar w zakresie obsługi intuicyjnej. Co najważniejsze - wygląd menu w głównej czę-

ści wyświetlacza dostosowuje się do trybu pracy. Funkcje, które nie są operatorowi w danym momencie potrzebne, można ukryć.



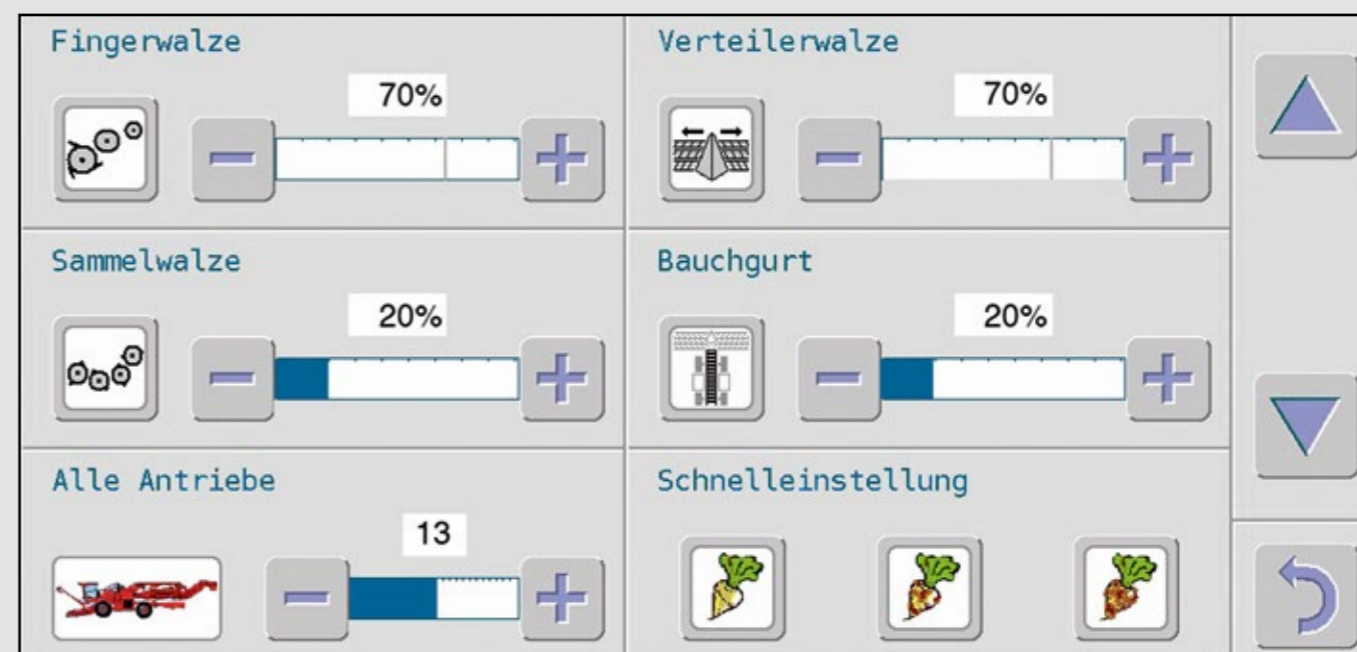
Przyciski wielofunkcyjne softkey

Najważniejsze symbole obsługowe i parametry, jak pasek podzespołów **A**, wskaźnik trybu kierowania **B** i pasek danych roboczych znajdują się w niezmiennym miejscu, co ułatwia operatorowi kontrolowanie i sterowanie maszyną. Zarówno podczas prac na polu jak i podczas jazdy po dro-

dze. W głównej części wyświetlacza **C** widoczne są nie tylko wskaźniki dotyczące obsługi i ostrzeżenia, lecz właśnie w tym miejscu operator może za pomocą przycisków wielofunkcyjnych softkey intuicyjnie wybierać i dostosowywać parametry poszczególnych zespołów roboczych.

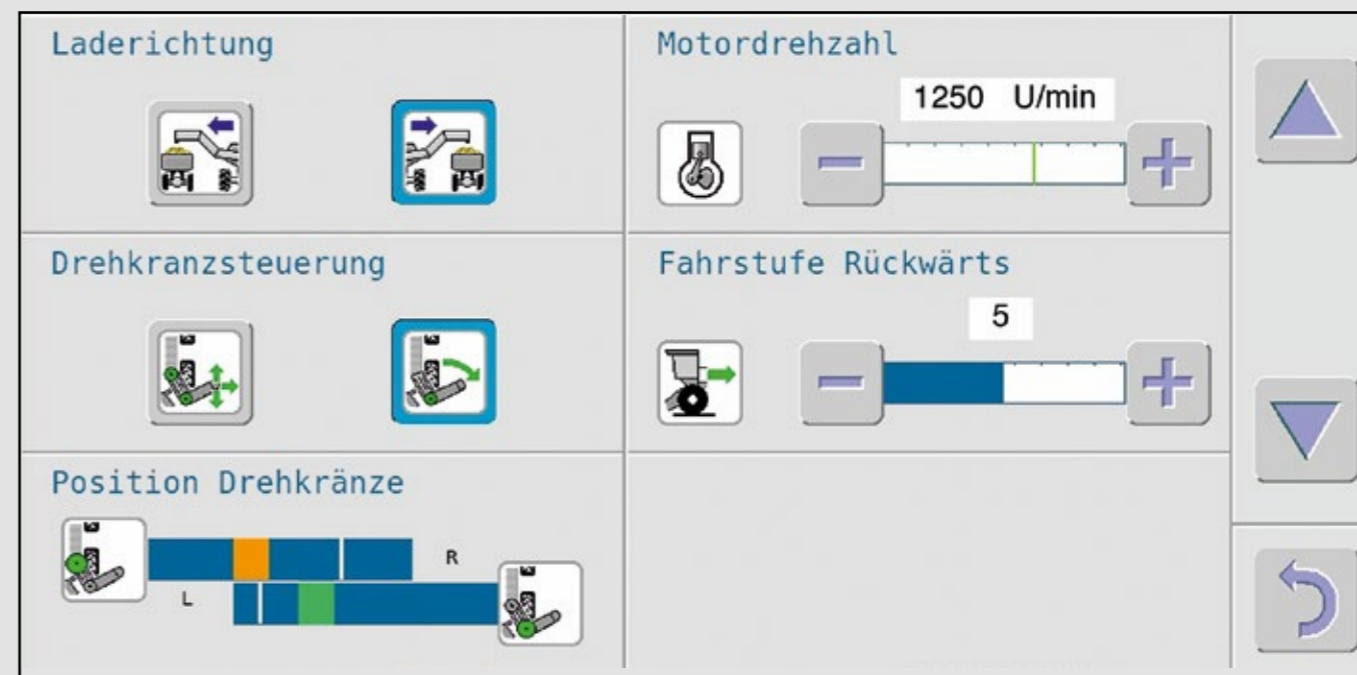
Podstawowych ustawień dokonuje się w strefie wyboru **D**. Wśród ustawień dla załadunku buraków nie tylko wi-

dać w jednym miejscu wszystkie prędkości poszczególnych podzespołów z możliwością dostosowania obrotów poprzez wciśnięcie przycisku (np. podczas podbierania pozostałości surowca), ale dodatkowo można również jednym przyciskiem zapisać trzy podstawowe ustawienia i tak samo łatwo je później wywołać.



Wciskając przycisk na ekranie „Lista wyboru” operator może przejść do ustawień maszyny, systemu diagnostycznego, podstawowych ustawień wagi lub powrócić do programu załadunku buraków.

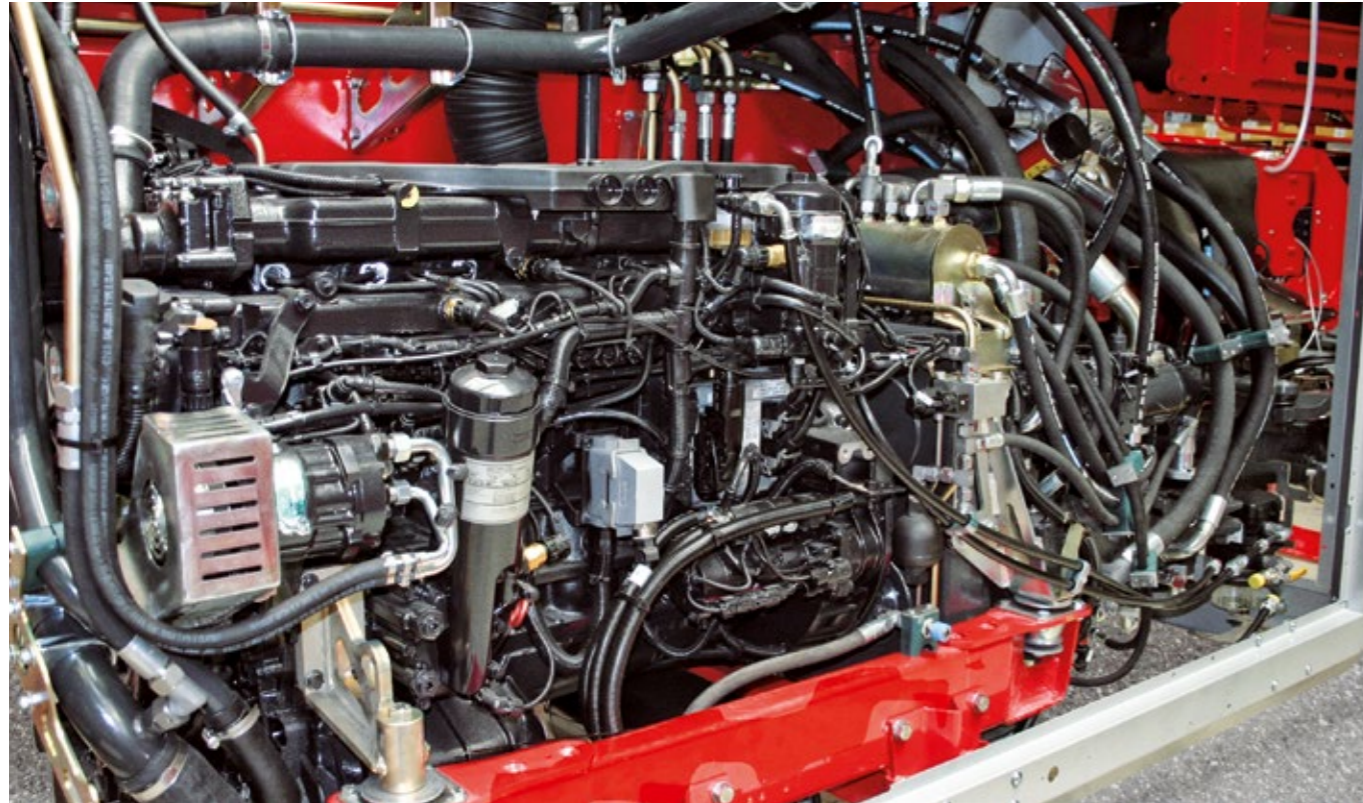
Operator może ponadto w menu maszyny dokonywać własnych, indywidualnych ustawień, od prędkości podczas jazdy do tyłu po możliwość sterowania synchronicznego obydwoma wieńcami obrotowymi.



Oznacza to, że operator nie musi już sterować joystickiem „na krzyż”, aby zachować równoległą pozycję do maszyny, lecz wystarczy poruszać tylko w jednym kierunku.

Silnik dużej mocy

Większa wydajność przy mniejszym zużyciu paliwa.



Wysokowydajny silnik MAN o mocy 250 kW (340 KM) gwarantuje oszczędne zużycie paliwa za sprawą zredukowanych obrotów silnika przy maksymalnej wydajności przeładunku buraków sięgającej 560 t/h.

Wysokiej jakości komponenty instalacji hydraulicznej Terra Felis 2 gwarantują wysoki poziom niezawodności pracy. Dzięki zastosowaniu odpornych na zużycie podzespołów udało się obniżyć koszty eksploatacji.

- > Norma czystości spalin 3b bez AdBlue!
- > Praca pod pełnym obciążeniem i maksymalny moment obrotowy przy zaledwie 1200 obr./min
- > Ekonomiczna praca w trybie załadunku buraków
- > Znakomity dostęp podczas konserwacji i serwisowania
- > Napędzane hydraulicznie wentylatory z automatyczną zmianą kierunku pracy

- > Instalacja hydrauliczna load sensing
- > Wyłączanie niepotrzebnych zespołów pomp przez sprzęgła wielopłytkowe (załączane pod obciążeniem) wpływa na lepsze właściwości rozruchu na zimno i na niższe zużycie paliwa podczas jazdy po drogach
- > Zbiornik hydrauliczny zintegrowany w przedziale silnikowym wykorzystuje pozostałe ciepło silnika do podtrzymania temperatury i zapewnienia optymalnej lepkości oleju również w bardzo zimnych warunkach pracy

Szczegóły

Wszystko dobrze poukładane

Schowki i skrytki maszyny Terra Felis 2 oferują dużo miejsca, m.in. na tablice do oznakowania i zabezpieczania miejsc załadunku buraków na drodze. Łatwy dostęp do schowków jest możliwy z przodu i z boku. Centralne smarowanie zintegrowane w przedziale między obydwoma osiami

utrzymuje płynność również w przypadku trudnych warunków atmosferycznych dzięki ciepłu pochodzącemu z chłodnicy oleju i klimatyzacji. Opcjonalnie schowek można wykorzystać do zainstalowania drukarki lub skanera pracującego w systemie rejestracji danych.

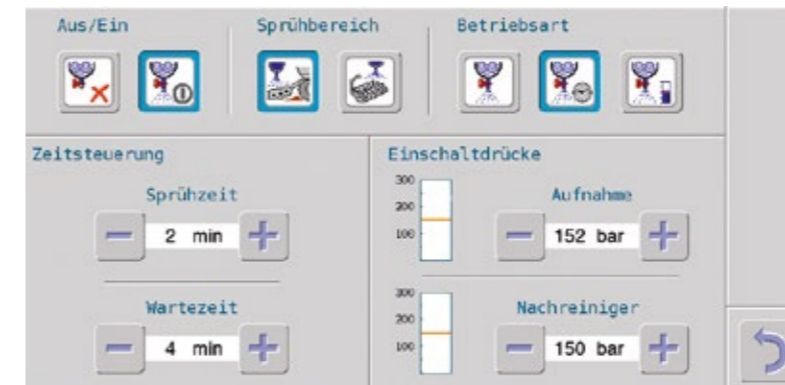
Trudne warunki?

W przypadku regionów z bardzo wysokimi temperaturami w czasie kampanii cukrowniczej lub lepką glebą

maszynę Terra Felis 2 można wyposażyć w instalację natryskową wody.

- > Pojemność 550 litrów (opcjonalnie 1.100 litrów)
- > Innowacyjna koncepcja obsługi i możliwości ustawień
- > Praca okresowa

- > Wyjątkowe możliwości dzięki odrębnemu definiowaniu czasów natrysku i przerw
- > Automagiczne sterowanie zależne od ciśnienia oleju: instalacje natryskowe podbieracza i zespołu czyszczącego uruchamiają się automatycznie i niezależnie od siebie przy wcześniej określonym ciśnieniu



Jeżeli znów pracy okaże się więcej?

Zbiornik paliwa Terra Felis 2 o pojemności 1.400 litrów pozwala nie tylko na długi czas pracy bez tankowania, ale jako część wychylnej przeciwwagi przyczynia się dodatkowo do

większego bezpieczeństwa podczas prac w pagórkowatym terenie. Zintegrowany stopień umożliwia bezpieczny dostęp podczas tankowania maszyny.



Odbieracz zasobnikowy

Wydajność w nowym wymiarze.



Opcjonalnie istnieje możliwość wyposażenia maszyny Terra Felis 2 w odbieracz zasobnikowy. Napełnianie zasobnika odbywa się za pomocą żurawia lub ładowarki kołowej. Umożliwia to usypywanie przyzmy w większym kopcu lub nawet na utwardzonych placach.

- > Pojemność zasobnika 15 m³
- > Czyszczenie za pomocą regulowanych bezstopniowo walców z palcami gumowymi
- > Bezstopniowa regulacja prędkości przenośnika podłogowego

Serwis HOLMER

Więcej niż przekonujący.

Doświadczony, niezawodny, profesjonalny i szybki. W odniesieniu do Terra Felis 2 firmę HOLMER wyróżniają nie tylko wybitne osiągi, ale również dostosowane do potrzeb Klientów doradztwo i usługi naszego Serwisu.

- > Indywidualnie dostosowana i przygotowywana przez spółkę HOLMER oferta serwisowa dla Klientów
- > Gwarancja kompleksowej opieki ze strony punktów wsparcia
- > 24-godzinny serwis i wysyłka części zamiennych
- > Bogaty program szkoleniowy
- > Kompletny wykaz części zamiennych z możliwością dogodnego zakupu online w sklepie internetowym



Dane techniczne

Silnik	MAN D0836LE
Moc	250 kW (340 KM) przy 2.100 obr./min.; 220 kW (300 KM) przy 1.700 obr./min
Napęd jezdny	<ul style="list-style-type: none"> • Oś mechaniczna z przodu i z tyłu • Osie napędzane poprzez wały przegubowe • Hydrostatyczna przekładnia rozdzielcza o 3 biegach • Włączany odrębnie bieg pełzający
Osie	Przód: osie kierowane ze zwolnicami planetarnymi wyposażone w hamulce Tyl: osie kierowane ze zwolnicami planetarnymi wyposażone w hamulce
Blokada	Przednia i tylna oś z włączaną blokadą mechanizmu różnicowego
Prędkości jazdy	<ul style="list-style-type: none"> • bieg pełzający: 0 - 0,09 km/h • 1. bieg: 0 - 16 km/h bezstopniowo • 2. bieg: 0 - 25 km/h bezstopniowo (opcjonalnie 32 km/h)
Instalacja hydrauliczna	Napęd jezdny: Linde Napęd pomocniczy: Bosch Rexroth
Komfortowa kabina	<ul style="list-style-type: none"> • Fotel obrotowy z pneumatycznym blokowaniem pozycji za jednym wciśnięciem przycisku • Wyciszenie z panoramiczną przednią szybą • Klimatyzacja, ogrzewanie postojowe, podgrzewanie fotela • Otwierane okna boczne, roleta przeciwsłoneczna • Radio • Duży schowek chłodzony
Oświetlenie	<ul style="list-style-type: none"> • 2 obrotowe światła ostrzegawcze • 20 reflektorów roboczych • 4 reflektory ksenonowe z przodu (opcjonalnie)
Elementy obsługowe	<ul style="list-style-type: none"> • Terminal dotykowy HOLMER EasyTouch jako interfejs obsługowo-informacyjny • Obsługa najczęściej używanych funkcji za pomocą 2 joysticków
Kierowanie (dostępne opcje kierowania)	<ul style="list-style-type: none"> • Kierowanie jedną osią • Kierowanie wszystkimi kołami
Centralne smarowanie	BEKA-MAX
Zbiornik paliwa	1.400 l
Długość całkowita	14,75 m
Szerokość całkowita	3,08 m
Wysokość całkowita	3,96 m
Rozstaw osi	4,80 m
Ogumienie	710/75 R34
Wysokość przeładunku	ponad 6,00 m
Zasięg przeładunku	do 15 m
Kąt przeładunku	w prawą lub lewą stronę, całkowity kąt wychylenia 332°
Szerokość podbieracza	ok. 9,50 m wewnętrzna, ok. 10,00 m zewnętrzna
Powierzchnia aktywnego czyszczenia	35,50 m ²
Prawo do zmian technicznych zastrzeżone	



11/2013

HOLMER Maschinenbau GmbH
Regensburger Straße 20
D-84069 Schierling/Eggmühl

Telefon: +49 (0) 94 51/93 03-0
Telefax: +49 (0) 94 51/33 70

info@holmer-maschinenbau.com
www.holmer-maschinenbau.com

HOLMER 
exxact