



Terra Felis 2

HOLMER 
exxact



11/2013

Terra Felis 2

Bez kompromisů, efektivní.

Nabírání	4
HOLMER VarioCleaner	5
Nakládání	6
Podvozek	7
Kabina	8
HOLMER EasyTouch	10
Motor / hydraulika	12
Detaily	13
Nabírání do zásobníku / HOLMER servis	14
Technické údaje	15



Nekompromisní prosazení inovativní koncepce v efektivní, vysoce hospodárné technice sklizně řepy učinilo z firmy HOLMER celosvětovou jedničku na trhu. Kompromisy nejsou proto pro firmu HOLMER tématem ani u stroje Terra Felis 2.

Pro Terra Felis 2 není žádným problémem přizpůsobit výkonné čištění různým podmínkám nakládky, které se v průběhu kampaně, jak známo, mohou značně měnit. Spolupráce nabírání Terra Felis 2 vyvinutého a patentovaného firmou HOLMER a nově definovaného dočištění HOLMER VarioCleaner garantuje optimální čištění řepy při maximálním výkonu nakládání. Tím Terra Felis 2 slibuje v průběhu kampaně při maximální hospodárnosti vysoký výkon.

Perfektní předčištění

Šetrné až intenzivní.

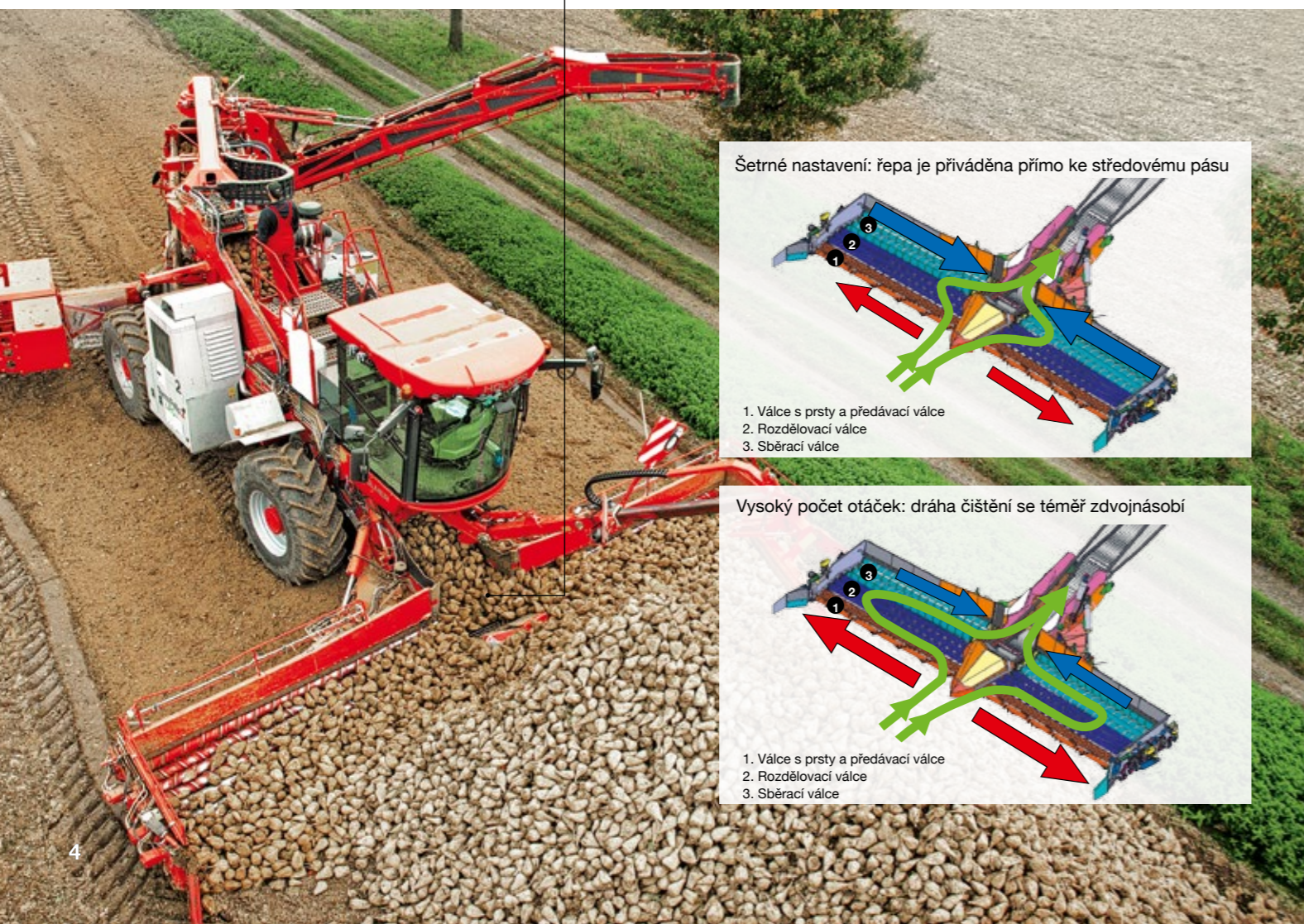
Dráhu čištění, a tím i intenzitu čištění, si na základě nabíracího stolu vyvinuté firmou HOLMER přizpůsobíte – zcela jednoduše – tak, že plynule měníte počet otáček rozdělovacích a sběracích válců.

- > Variabilní čistící výkon na základě přizpůsobení počtu otáček rozdělovacích a sběracích válců
- > Nabírání v šířce 10 m
- > Na základě většího průměru válců 140 mm je redukováno nejen opotřebení, ale také slepování válců
- > Menší spotřeba pohonných hmot na základě snížení počtu otáček o 40% při stejném výkonu nakládání

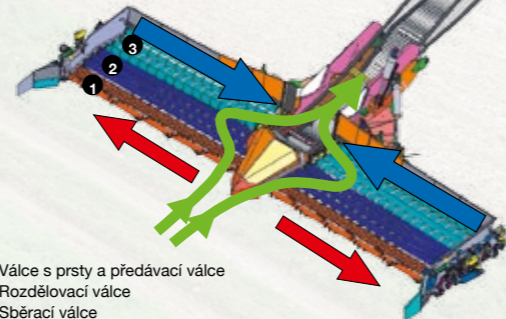
Vysoké otáčky na rozdělovacích válcích dopravují cukrovku na stole nejprve směrem ven. Tím je dráha čištění v porovnání s šetrným nastavením téměř dvojnásobná.

- > Středová špička se skládá z krytu rozděleného na dvě části, které se při kontrole nechají snadno otevřít
- > Vyrovnávání výkyvu při nabírání z úložiště zajišťuje optimální nabírání zbytků řepy z každého kouta
- > Automatika vyklopení a zaklopení se nechá ovládat jedním knoflíkem

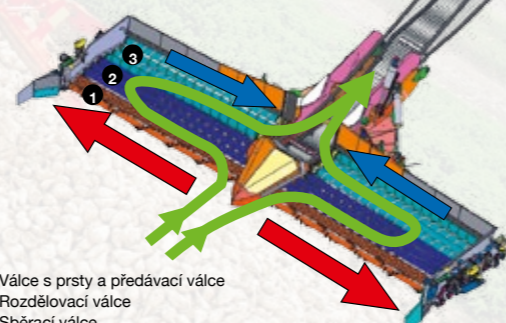
Nabírání se provádí 900 mm širokým šetrným středovým pásem s vysokým výkonem. Zároveň je tím garantován vysoký nakládací výkon až 560 t/hod.



Šetrné nastavení: řepa je přiváděna přímo ke středovému pásu



Vysoký počet otáček: dráha čištění se téměř zdvojnásobí



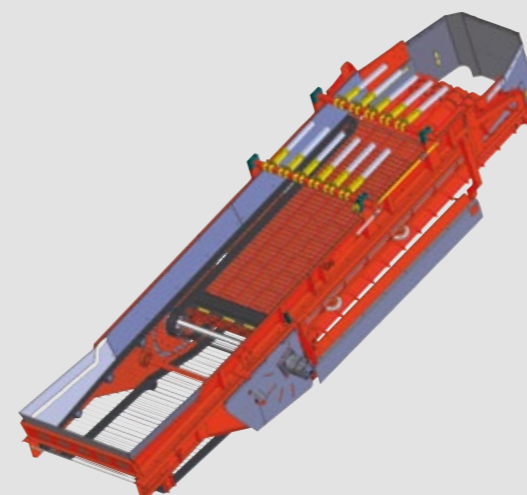
Flexibilní dočištění

HOLMER VarioCleaner.

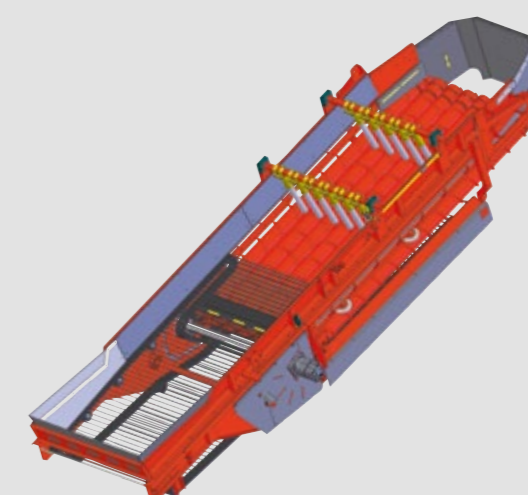
Variabilitou se vyznačuje také dočišťovací zařízení HOLMER VarioCleaner v 15 m dlouhém překládacím dopravníku. Inovovaná koncepce: pomocí zařízení VarioCleaner vyčistíte řepu maximálně

šetrně nebo intenzivně – zcela podle potřeby. Výsledkem je šetrný transport řepy s podstatně menšími ztrátami bulev a méně poškozenou řepou.

Šetrné čištění



Intenzivní čištění



HOLMER Cleaner pro střední a těžké půdy

Šetrný čistící válců! Překládání na prosévací pás snižuje ztráty bulev na překládacím místě.



HOLMER čistící prosévacího pásu pro lehké půdy

Řešení pro šetrný transport řepy při minimálním opotřebení.



Optimální nakládání V každé poloze.



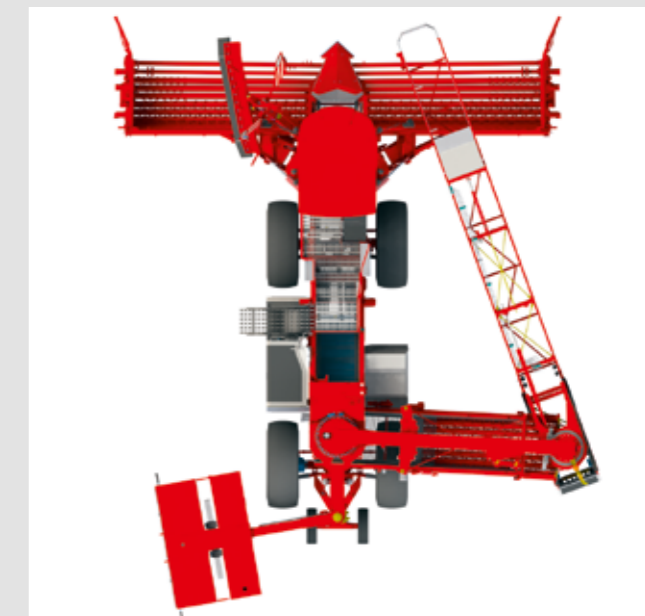
Těžko dostupná místa nakládky, přejezdy na velké vzdálenosti, často se měnící výška nakládání? Pro Terra Felis 2 žádný problém. S překládacím transportérem s dosahem až 15 m a překládací výškou přes 6 m je možné pomocí dvou hydraulických točen pokrýt úhel překládání až 330°. Plynulé překládání řepy je tak samozřejmostí.

Další přednosti překládacího transportéru:

- > Lehká konstrukce na základě vysoce pevných polyamidových desek k redukci opotřebení a nákladů
- > Hydraulický pohon bez opotřebení

Na přání je možno dodat s funkcí váhy integrovanou v terminálu.

S jistotou a rychlostí 32 km/hod. komfortně k cíli
V Terra Felis 2 Vás očekává optimálně sladěný podvozek. Od zavěšení nabírání přes rozteč náprav až po opěrný svahový systém byly zohledněny tyto i mnoho dalších bodů, abyste se se strojem Terra Felis 2 komfortně a bezpečně dostali k cíli – je jedno, zda na poli nebo na silnici.



Flexibilitu zajišťují velké úhly natočení na otočném nosiči a překladači

- > Opěrný svahový systém zajišťuje bezpečné stání. I s 15 m rozsahem překládání stojí Terra Felis 2 za všech podmínek pevně všemi čtyřmi koly na zemi
- > Také na silnici je stroj pomocí systému odpružení stabilizovaný
- > Správně rozdělená hmotnost a uspořádání konstrukčních celků, jako např. nabírání pro optimální trakci všech čtyř kol
- > Obě poháněné nápravy jsou brzděné
- > Dodatečný jízdní komfort na úrovni traktoru zajišťuje hydraulicky odpružená 3. a 4. náprava



Pomocí speciální širokoúhlé kamery na překladači vše dobře vidíte v zorném poli

Kabina

Záruka příjemného pocitu.



Charakteristické znaky vybavení:

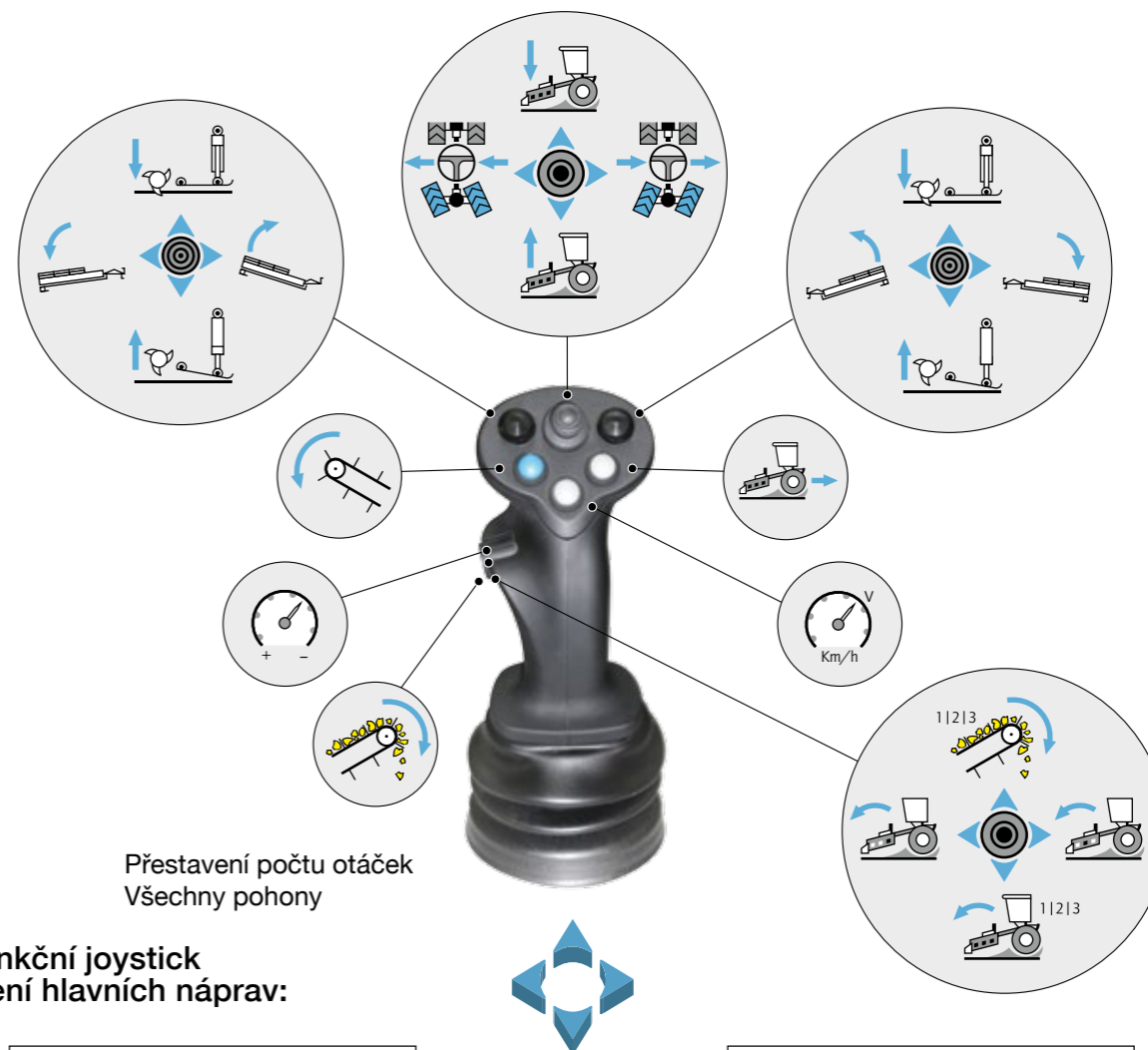
V současné době největší kabina na trhu nabízí nejen jedinečný prostorový pocit, ale také nejlepší pracovní a pocitové klima.

Kabina je hlavním pracovištěm řidiče stroje Terra Felis 2, a proto si firma HOLMER dala při konstrukci za cíl vytvořit kabinu, která splňuje všechna přání.

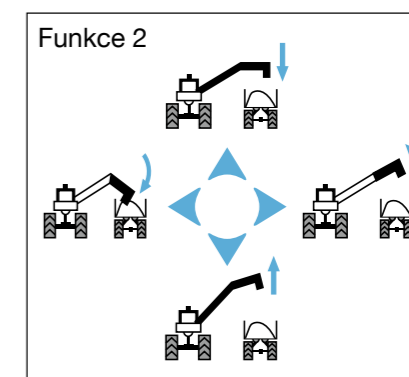
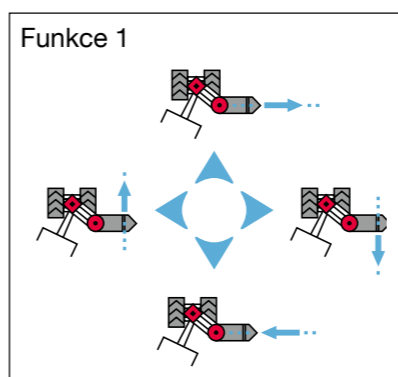
- > Nezávislé topení standardně
- > Leaving home funkce pro pracovní reflektory
- > Automatika sklápění zahrnuje tyto funkce:
 - Boční vodící plechy nahoru/dolu a zasunuté/vysunuté
 - Boční části nabírání zdvih/spuštění
 - Středový kanál zdvih/spuštění
 - Brzdná patka zasunutá/vysunutá
 - Nabírání zbytků řepy v silniční poloze

Komfortní joystick

Všechno jednou rukou.



Multifunkční joystick
Obsazení hlavních náprav:

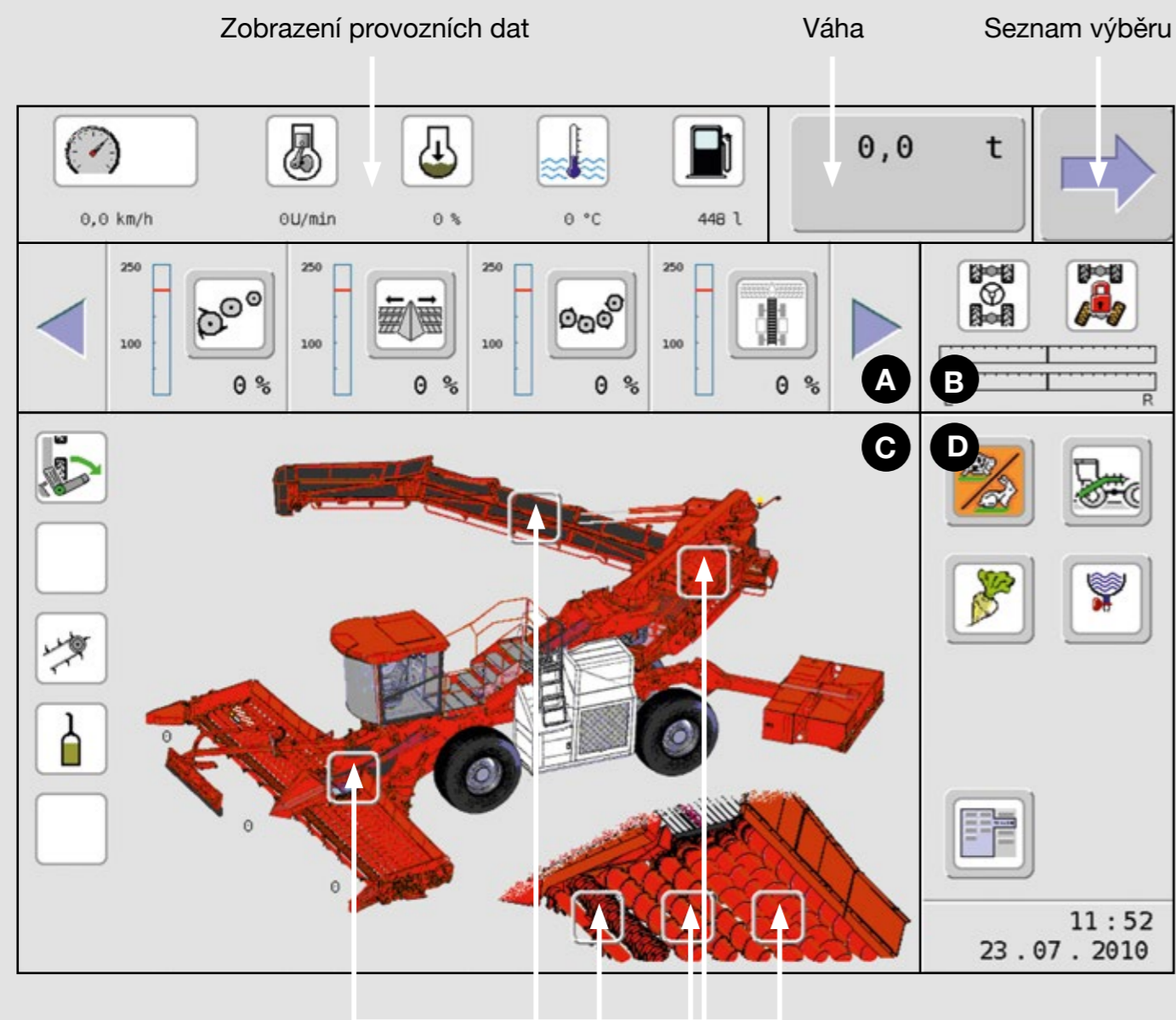


- > Dočišťovací zařízení se automaticky natočí do pracovní nebo silniční polohy
- > Dva proporcionální joysticky pro obsluhu funkcí stroje
- > Automatická klimatizace sériově
- > Velkorysý chladicí box
- > Pneumatická aretace otočného sedadla s vyhříváním
- > Elektricky přestavitelná a vyhřívána zrcátka
- > Na přání Bluetooth rádio s reproduktorem
- > Na přání 4 xenonové reflektory

HOLMER EasyTouch

Nová měřítka v intuitivní obsluze představuje dotykový terminál se speciálně vyvinutým HOLMER Easy-Touch povrchem.

Zlatý hřeb: Povrch menu v oblasti hlavního zobrazení se přizpůsobí provoznímu režimu. Funkce, které nejsou obsluhovány, mohou být potlačeny.



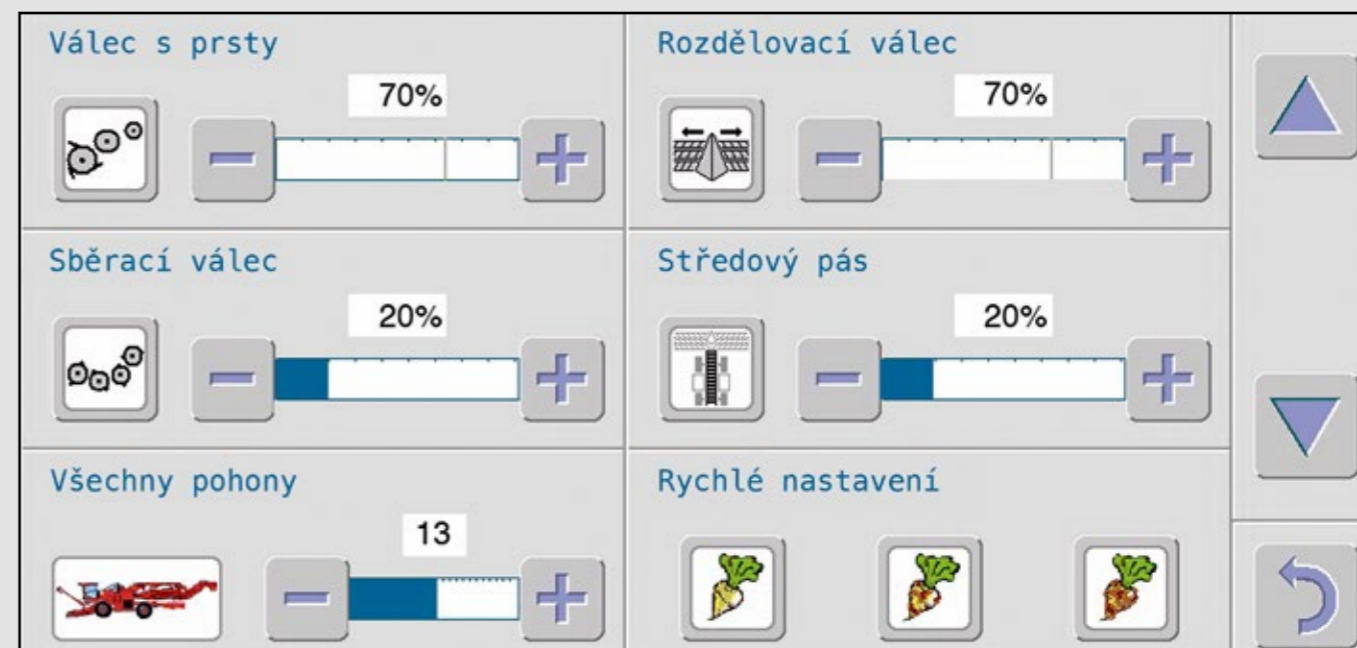
Programovatelné klávesy

Důležitá políčka obsluhy a parametry, jako je lišta konstrukčních skupin **A**, zobrazení ovládání **B** a zobrazení provozních údajů, se nachází v pevné poloze, aby tak stroj mohl být řidičem stále snadno sledován a řízen. Je jedno, zda na poli nebo na silnici.

V oblasti hlavního zobrazení **C** jsou vidět nejen pokyny k obsluze a výstražné pokyny, ale řidič zde může volit a upravovat všechny parametry jednotlivých konstrukčních celků intuitivně pomocí programovatelných kláves.

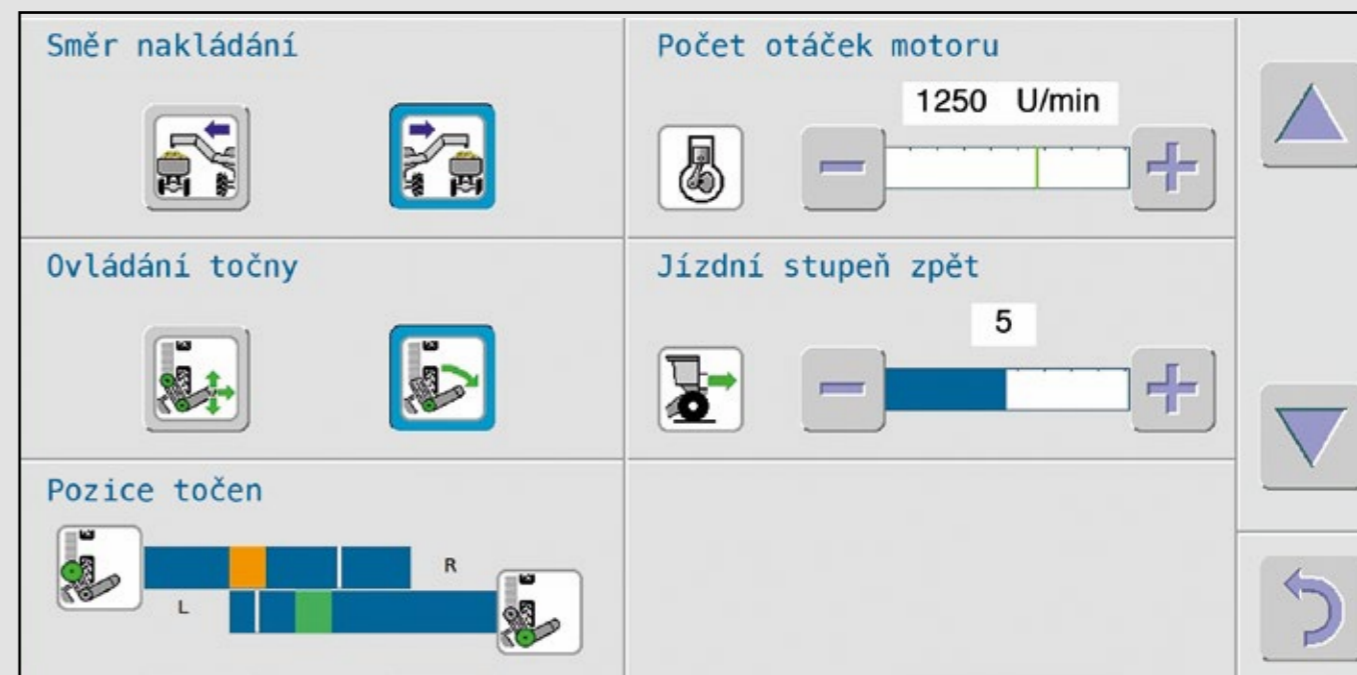
Základní nastavení se provádí v oblasti výběru **D**. V nastaveních překládání je možné jedním pohledem zjistit nejen všechny rychlosti jednotlivých konstrukčních celků, ale i stisknutím tlačítka upravit počty

otáček (např. při nabírání zbytků řepy). Navíc je možné uložit tři základní nastavení a klepnutím jedním prstem je opět vyvolat.



Dále si může řidič v menu stroje provést individuální nastavení, od rychlosti při couvání až k jedinečné možnosti synchronního ovládání obou točen. To zna-

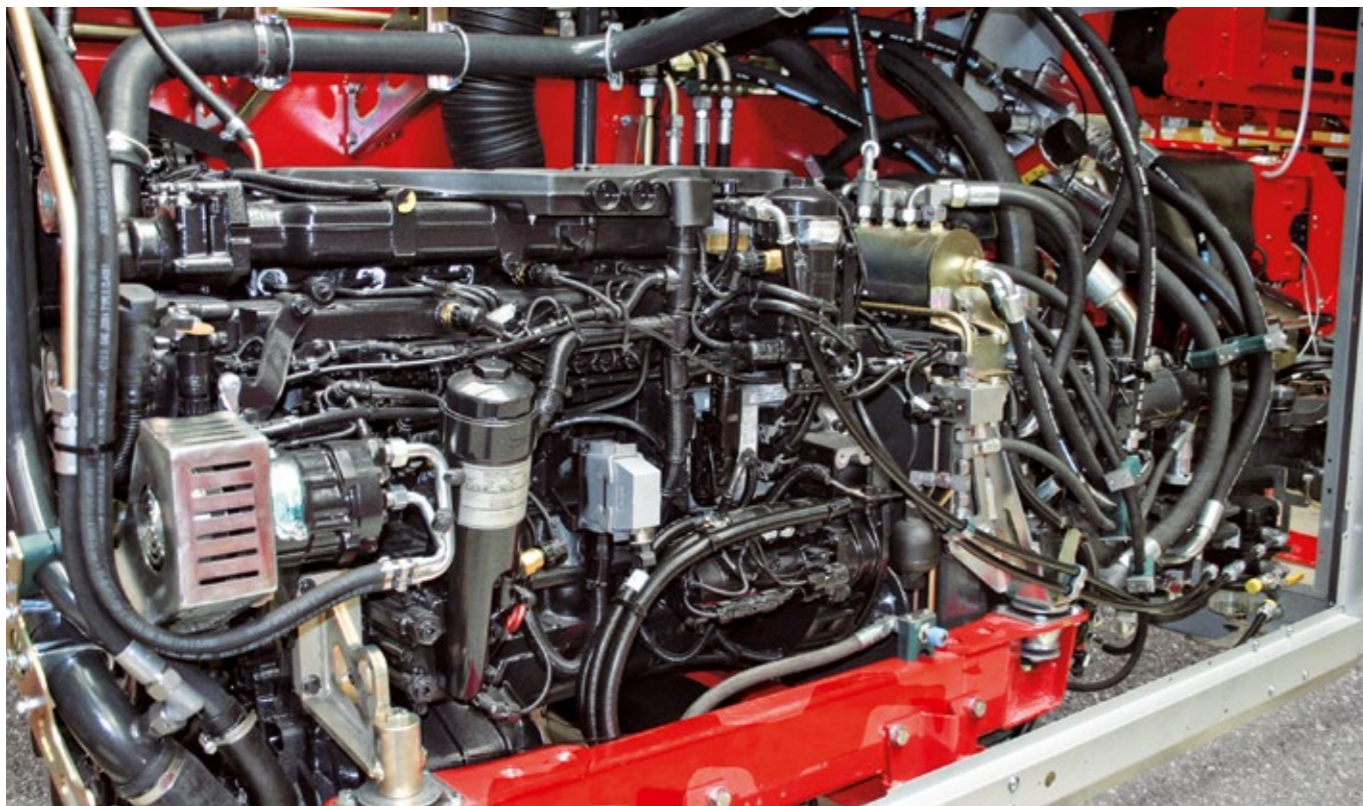
mená, že řidič již nemusí joystickem přejíždět křížem, aby zůstal rovnoběžně se strojem, ale může pohybovat jen jedním směrem.



Tlačítkem „Seznam výběru“ se řidič dostane do počítačového nastavení stroje, systému diagnózy, základnímu nastavení váhy a zpět do programu nakládání.

Motor se silným výkonem

Větší výkon při menší spotřebě.



Motor se silným výkonem MAN s 250 kW (340 PS) zajišťuje úspornou spotřebu nafty na základě redukování počtu otáček motoru při maximálním výkonu nakládání až 560 t/hod.

Velmi kvalitní hydraulické komponenty stroje Terra Felis 2 zaručují vysokou bezpečnost při použití. Tím je zaručeno snížení provozních nákladů na základě konstrukčních celků s malou opotřebitelností.

- > Stupeň spalin 3b bez AdBlue!
- > Provoz s plným zatížením a maximálním točivým momentem jen při 1 200 ot./min.
- > Automatické nakládání
- > Vynikající možnost přístupu při provádění údržby a servisu
- > Hydraulicky poháněné a automaticky reverzované větráky

- > Load-Sensing hydraulika
- > Vypnutí nepotřebných čerpacích vedení pomocí lamelových spojek řaditelných pod zatížením umožňuje zlepšené vlastnosti při studeném startu a úsporu pohonných hmot při jízdě po silnici
- > Nádrž hydraulického oleje integrovaná do prostoru motoru si dlouho uchovává zbytkové teplo motoru, čímž je i při použití ve velmi chladných podmínkách vždy zaručena optimální viskozita oleje

Detaily

Všechno dobře uložené

Odkládací přihrádky stroje Terra Felis 2 nabízí velké množství místa i pro tabulky k zajištění místa nakládání na silnici. Přihrádky jsou lehce přístupné z přední strany a z boku. Centrální mazání integrované do přihrádky mezi oběma nápravami zůstává díky zby-

kovému teplu olejového chladiče a klimatizace v tekutém stavu i při těžkých povětrnostních podmínkách. Na přání je možné dodat datový box pro instalaci tiskárny nebo skeneru pro systém sběru dat.

Ztížené poměry?

Pro regiony s velmi vysokými teplotami v průběhu kampaně nebo mazlavými půdními poměry může být stroj Terra Felis 2 vybaven ostřikováním vodou.

- > Objem nádrže 550 litrů (možno zvolit 1 100 litrů)
- > Inovovaná koncepce obsluhy a možností nastavení
- > Intervalový provoz
- > Jedinečná možnost separátní předvolby doby ostříku a pauzy
- > Automatické ovládání v závislosti na tlaku oleje: Ostřikování čistícího zařízení nebo nabírání startuje automaticky a nezávisle na sobě při předem zadaném tlaku oleje



Když to déle trvá

Nádrž pohonných hmot Terra Felis 2 se svými 1 400 litry objemu postará nejen o dlouhé doby nasazení – přispívá ale také jako součást výkyvného vyrovnáva-

cího závaží k vyšší bezpečnosti při nasazení v hornatém terénu. Bezpečné stání nabízí integrované schůdky při tankování stroje Terra Felis 2.



Nabírání do zásobníku

Výkon v nové dimenzi.



Na přání může být stroj Terra Felis 2 vybaven nabíráním do zásobníku. Zásobník je obsluhován jeřábem nebo kolovým nakladačem. To umožňuje ukládání řepy do větších úložišť nebo na pevný podklad.

- > 15 m³ objem zásobníku
- > Čištění přes plynule nastavitelný válec s gumovými prsty
- > Plynulé nastavení rychlosti na škrabákovém dnu

HOLMER servisní činnost

Více než přesvědčivá.

Blízko k zákazníkovi, spolehlivost, kompetentnost, rychlost – přesvědčivý výkon Terra Felis 2 nachází své konsekvantní pokračování v poradenství a službách v souladu s potřebami.

- > Individuální nabídky servisu servisní službou firmy HOLMER
- > Záruka rozsáhlé péče základny
- > 24 hodinový servis a zaslání náhradních dílů v průběhu kampaně
- > Rozsáhlý program školení pro zákazníky
- > Veškerý program náhradních dílů lze pohodlně objednat v e-shopu



Technické údaje

Motor	MAN D0836LE
Výkon	250 kW (340 PS) při 2 100 ot./min.; 220 kW (300 PS) při 1 700 ot./min
Jízdni pohon	<ul style="list-style-type: none"> • Mechanická náprava vpředu a vzadu • Nápravy poháněné přes kloubové hřídele • 3-stupňová rozvodovka poháněná hydrostaticky • Plíživý chod zapínatelný separátně
Nápravy	Vpředu: řízené nápravy s planetovou převodovkou s brzdami Vzadu: řízené nápravy s planetovou převodovkou s brzdami
Uzávěra	Přední a zadní náprava se zapínatelnou uzávěrou
Jízdni rychlosti	<ul style="list-style-type: none"> • Plíživý chod: 0-0,09 km/hod. • 1. rychlostní stupeň 0-16 km/hod. plynule • 2. rychlostní stupeň 0-25 km/hod. plynule (0-32 km/hod. na objednávku)
Hydraulika	Jízdni pohon: LINDE Vedlejší pohon: BOSCH REXROTH
Komfortní kabina	<ul style="list-style-type: none"> • Otočná sedačka s pneumatickou aretací na stisknutí knoflíku • Zvuková izolace, prosklení kolem dokola • Klimatizace, nezávislé topení, vyhřívání sedačky • Vyklopitelná boční okénka, žaluzie proti slunci • Rádio • Velký chladicí box
Osvětlení	<ul style="list-style-type: none"> • 2 obrysová světla • 20 pracovních reflektorů • 4 xenonové reflektory vpředu (na přání)
Obslužné prvky	<ul style="list-style-type: none"> • Dotykový terminál HOLMER EasyTouch jako obslužná a informační plocha • Obsluha stále užívaných funkcí přes 2 joysticky
Ovládání (předvolitelné kombinace řízení)	<ul style="list-style-type: none"> • Řízení jedné nápravy • Řízení všech kol
Centrální mazání	BEKA-MAX
Nádrž pohonných hmot	1 400 l
Celková délka	14,75 m
Celková šířka	3,08 m
Celková výška	3,96 m
Rozteč náprav	4,80 m
Pneumatiky	710/75 R34
Překládací výška	nad 6,00 m
Překládací vzdálenost	max. 15,00 m
Úhel překládání	Otočný napravo resp. nalevo až o 332° úhel otočení
Šířka nabírání	cca 9,50 m vnitřní, cca 10,00 m vnější
Aktivní plocha čištění	35,50 m ²
Technické změny vyhrazeny	



11/2013

HOLMER Maschinenbau GmbH
Regensburger Straße 20
D-84069 Schierling/Eggmühl

Telefon: +49 (0) 94 51/93 03-0
Telefax: +49 (0) 94 51/33 70

info@holmer-maschinenbau.com
www.holmer-maschinenbau.com

HOLMER 
exxact